



(12) 发明专利

(10) 授权公告号 CN 102656016 B

(45) 授权公告日 2015. 12. 16

- (21) 申请号 201080053934. 1
- (22) 申请日 2010. 10. 18
- (30) 优先权数据
10-2009-0098544 2009. 10. 16 KR
- (85) PCT国际申请进入国家阶段日
2012. 05. 29
- (86) PCT国际申请的申请数据
PCT/KR2010/007140 2010. 10. 18
- (87) PCT国际申请的公布数据
W02011/046415 KO 2011. 04. 21
- (73) 专利权人 石墨烯广场株式会社
地址 韩国首尔
- (72) 发明人 洪秉熙 安钟贤 裴秀康 金炯根
- (74) 专利代理机构 上海胜康律师事务所 31263
代理人 李献忠
- (51) Int. Cl.
B41M 5/03(2006. 01)
B41M 5/10(2006. 01)
- (56) 对比文件
JP 2000-269530 A, 2000. 09. 29,
US 2009/0140801 A1, 2009. 06. 04,
Keun Soo Kim et al.. Large-scale pattern

growth of graphene films for stretchable transparent electrodes. 《Nature》. 2009, 第 457 卷

Ahn et al.. High-Speed Roll-to-Roll Nanoimprint Lithography on Flexible Plastic Substrates. 《Advanced Materials》. 2008,

审查员 于荟琪

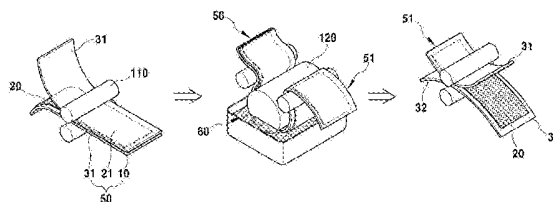
权利要求书2页 说明书12页 附图16页

(54) 发明名称

石墨烯卷对卷转印方法、由该方法制成的石墨烯卷及石墨烯卷对卷转印装置

(57) 摘要

本公开涉及石墨烯卷对卷转印方法、石墨烯卷对卷转印装置、由石墨烯卷对卷转印方法制造的石墨烯卷以及石墨烯卷的用途。



1. 一种用于转印形成在衬底上的石墨烯层的方法,包括:
使其上形成有石墨烯层的所述衬底与第一柔性衬底一起经过第一辊单元,以便形成包括所述衬底、所述石墨烯层和所述第一柔性衬底的层叠结构;以及
在将所述层叠结构浸入刻蚀溶液的同时,使所述层叠结构经过第二辊单元,从而通过所述刻蚀溶液从所述层叠结构上移除所述衬底并且在使所述层叠结构经过所述刻蚀溶液的同时将所述石墨烯层转印到所述第一柔性衬底上。
2. 如权利要求 1 中所述的用于转印形成在衬底上的石墨烯层的方法,进一步包括:
通过第三辊单元将所述第一柔性衬底上的所述石墨烯层转印到第二柔性衬底上。
3. 如权利要求 2 中所述的用于转印形成在衬底上的石墨烯层的方法,
其中,所述将所述石墨烯层转印到第二柔性衬底上是通过转印辊来碾压转印有所述石墨烯层的所述第一柔性衬底和与所述石墨烯层相接触的所述第二柔性衬底来进行的。
4. 如权利要求 2 中所述的用于转印形成在衬底上的石墨烯层的方法,进一步包括:
在所述石墨烯层转印到所述第二柔性衬底上的同时对所述石墨烯层进行热处理。
5. 如权利要求 2 中所述的用于转印形成在衬底上的石墨烯层的方法,进一步包括:
通过第四辊单元在转印到所述第一柔性衬底上的所述石墨烯层上或转印到所述第二柔性衬底上的所述石墨烯层上形成保护层。
6. 如权利要求 1 中所述的用于转印形成在衬底上的石墨烯层的方法,进一步包括:
清洁和 / 或干燥转印到所述第一柔性衬底上的所述石墨烯层。
7. 如权利要求 1 中所述的用于转印形成在衬底上的石墨烯层的方法,
其中,所述衬底具有包括透明度、柔性和可延展性的一种或多种特性。
8. 如权利要求 7 中所述的用于转印形成在衬底上的石墨烯层的方法,
其中,所述衬底具有卷形、管形、板形、片形或线形。
9. 如权利要求 1 中所述的用于转印形成在衬底上的石墨烯层的方法,
其中,形成在所述衬底上的所述石墨烯层是通过将热和包含碳源的反应气体供给到用于反应的所述衬底以在所述衬底上生长石墨烯而形成的。
10. 如权利要求 2 中所述的用于转印形成在衬底上的石墨烯层的方法,
其中,所述第一柔性衬底和所述第二柔性衬底中的每个均具有包括透明度、柔性和可延展性的一种或多种特性。
11. 如权利要求 2 中所述的用于转印形成在衬底上的石墨烯层的方法,
其中,所述第一柔性衬底和所述第二柔性衬底中的每个包含聚合物。
12. 如权利要求 1 中所述的用于转印形成在衬底上的石墨烯层的方法,
其中,所述第一柔性衬底包含脱热聚合物。
13. 如权利要求 1 中所述的用于转印形成在衬底上的石墨烯层的方法,
其中,粘合剂层形成在待与所述石墨烯层相接触的所述第一柔性衬底上。
14. 如权利要求 13 中所述的用于转印形成在衬底上的石墨烯层的方法,
其中,所述粘合剂层是由粘合胶带、胶水、环氧树脂、光软化胶带、脱热胶带或水溶性胶带形成的。
15. 如权利要求 1 中所述的用于转印形成在衬底上的石墨烯层的方法,
其中,所述衬底包含选自由如下金属或合金组成的组中的一种或多种金属或合金: Ni、

Co、Fe、Pt、Au、Al、Cr、Cu、Mg、Mn、Mo、Rh、Si、Ta、Ti、W、U、V、Zr、黄铜、青铜、白铜、不锈钢和 Ge。

16. 如权利要求 1 中所述的用于转印形成在衬底上的石墨烯层的方法，其中，所述衬底进一步包含催化剂层。

17. 如权利要求 16 中所述的用于转印形成在衬底上的石墨烯层的方法，其中，所述催化剂层包含选自由如下金属或合金组成的组中的一种或多种金属或合金：Ni、Co、Fe、Pt、Au、Al、Cr、Cu、Mg、Mn、Mo、Rh、Si、Ta、Ti、W、U、V、Zr、黄铜、青铜、白铜、不锈钢和 Ge。

18. 石墨烯卷对卷转印装置，包括：

第一辊单元，其形成包括衬底 - 石墨烯层 - 第一柔性衬底的层叠结构；以及

第二辊单元，其通过将由所述第一辊单元提供的所述层叠结构浸入刻蚀溶液中来从所述层叠结构移除所述衬底并且同时将所述石墨烯层转印到所述第一柔性衬底上。

19. 如权利要求 18 中所述的石墨烯卷对卷转印装置，进一步包括：

第三辊单元，其将转印自所述第一柔性衬底的所述石墨烯层转印到第二柔性衬底上。

20. 如权利要求 18 中所述的石墨烯卷对卷转印装置，进一步包括：

第四辊单元，其在形成于所述第一柔性衬底上的所述石墨烯层上或在形成于所述第二柔性衬底上的所述石墨烯层上形成保护层。

21. 如权利要求 19 中所述的石墨烯卷对卷转印装置，进一步包括：

第五辊单元，其设置在所述第二辊单元和所述第三辊单元之间并且配置为对所述层叠结构执行清洁工艺和 / 或干燥工艺。

22. 包括形成在柔性衬底上的石墨烯层的石墨烯卷，其中，所述石墨烯卷是通过权利要求 1 至 17 中的任一项所述的用于转印形成在衬底上的石墨烯层的方法制造的。

23. 如权利要求 22 中所述的石墨烯卷，进一步包括：

形成在所述石墨烯层上的保护层。

24. 使用权利要求 22 中所述的石墨烯卷制造的器件。

25. 如权利要求 24 中所述的器件，

其中，所述器件形成在衬底上，所述衬底具有包括透明度、柔性和可延展性的一种或多种特性。

26. 如权利要求 24 中所述的器件，

其中，所述石墨烯被包含以作为电极材料。

石墨烯卷对卷转印方法、由该方法制成的石墨烯卷及石墨烯卷对卷转印装置

技术领域

[0001] 本公开涉及石墨烯卷对卷转印方法、石墨烯卷对卷转印装置、由所述石墨烯卷对卷转印方法制成的石墨烯卷以及石墨烯卷的用途。

背景技术

[0002] 富勒烯 (Fullerene)、碳纳米管、石墨烯、石墨等为由碳原子构成的低维 (low-dimensional) 纳米材料。也就是说,以六边形形状排布的碳原子可以形成由球形成的零维富勒烯,可以形成一维管的碳纳米管,可以形成二维单层的石墨烯,并且可以形成三维叠置的石墨。

[0003] 尤其是,石墨烯具有极稳定且优良的电气特性、机械特性和化学特性,并且是非常优良的导电材料,石墨烯中电子的移动速度比硅中电子的移动速度快大约 100 倍且石墨烯中的电流比铜中的电流流动得多大约 100 倍。这是当发现了从石墨中分离石墨烯的方法时通过 2004 年的实验验证过的。自从那时起,对于这种物质已经进行了大量的研究。

[0004] 在本文中,石墨烯层在晶片衬底或金属衬底中经受大面积的合成,因此,为了将石墨烯层应用于电子器件,需要一种将石墨烯层转印到电子器件的电极衬底的工艺。目前,作为典型大面积石墨烯层的转印方法,存在这样一种方法:生长有石墨烯层的晶片附着到聚二甲硅氧烷 (PDMS) 衬底,并且在浸入刻蚀溶液中的同时,通过催化刻蚀将石墨烯层转印到 PDMS 衬底。通过将 PDMS 的石墨烯层转印到各种电子器件的诸如聚乙烯对苯二酸盐、聚酰亚胺膜和玻璃等衬底的工艺,能够实现石墨烯层的大面积转印。在石墨烯层的这种转印方法中,通过刻蚀溶液来进行催化刻蚀,因此刻蚀需要大量时间。在大面积石墨烯层 (大约 4 英寸或更大) 的情况下,转印工艺需要至少大约一天或多天的催化刻蚀。如果在商业上制造石墨烯层,则这种长时间的刻蚀工艺会在批量生产膜时导致时间低效以及高成本,这样可能难以应用到实际生产中。因此,对于石墨烯层的工业应用,迫切需要一种在短时间内以低成本转印大面积石墨烯膜的方法。

发明内容

[0005] [发明要解决的问题]

[0006] 鉴于上述情况,示例性的实施方案提供了能够以低成本将大面积石墨烯层转印到各种类型的柔性和 / 或可延展的衬底的石墨烯卷对卷转印方法、石墨烯卷对卷转印装置、由所述石墨烯卷对卷转印方法制造的石墨烯卷以及所述石墨烯卷的用途。

[0007] 然而,本公开要解决的问题不限于上面所述,本领域技术人员能够通过下面的说明清楚地理解其它问题。

[0008] [解决问题的手段]

[0009] 依照本公开的一个方案,提供一种石墨烯卷对卷转印方法,该方法包括:通过第一辊单元由形成在衬底上的石墨烯层和与所述石墨烯层相接触的第一柔性衬底形成层叠结

构,所述层叠结构包括衬底-石墨烯层-第一柔性衬底;以及通过利用第二辊单元将所述层叠结构浸入刻蚀溶液中并且经过所述刻蚀溶液以从层叠结构中移除衬底并且同时将石墨烯层转印到第一柔性衬底上。

[0010] 依照本公开的另一方案,提供一种石墨烯卷对卷转印装置,其包括:第一辊单元,其形成层叠结构,所述层叠结构包括衬底-石墨烯层-第一柔性衬底;以及第二辊单元,其通过将由所述第一辊单元提供的层叠结构浸入刻蚀溶液而从所述层叠结构移除衬底并且同时将石墨烯层转印到第一柔性衬底上。

[0011] 依照本公开的又一方案,提供一种石墨烯卷,其包括通过卷对卷转印工艺形成在柔性衬底上的石墨烯层。

[0012] 依照本公开的又一方案,提供一种利用包括形成在柔性衬底上的石墨烯层的石墨烯卷制造的器件。

[0013] [本发明的效果]

[0014] 依照示例性的实施方案,可以通过卷对卷刻蚀和/或转印工艺在短时间内以低成本将大面积石墨烯层容易地转印到柔性衬底。此外,通过卷对卷工艺将石墨烯层转印到柔性衬底上的技术能够应用于制造各种器件以及柔性电子器件的工艺。

附图说明

[0015] 图1是示出依照示例性实施方案的将大面积石墨烯层转印到第二柔性衬底上的工艺以及与其相关的转印装置的图;

[0016] 图2是示出依照示例性实施方案的石墨烯卷对卷转印装置的图;

[0017] 图3是示出依照示例性实施方案的进一步执行清洁和/或干燥工艺的石墨烯卷对卷转印装置的图;

[0018] 图4是示出依照示例性实施方案的进一步执行保护层形成工艺的石墨烯卷对卷转印装置的图;

[0019] 图5图示出依照示例性实施方案的石墨烯卷的截面;

[0020] 图6图示出依照示例性实施方案的片状石墨烯的截面;

[0021] 图7提供了依照实施例1生长和转印大面积石墨烯层的过程的照片;

[0022] 图8是依照实施例1在辊形Cu箔上生长石墨烯膜的工艺的图;

[0023] 图9是示出依照实施例1在Cu箔上生长的石墨烯膜的光学特性的曲线图;

[0024] 图10是示出依照实施例2在Cu箔上生长的石墨烯层的光学特性的曲线图,图10(a)示出了当一个至四个石墨烯层被层叠时的拉曼光谱,图10(b)是示出此时的透射率的曲线图;

[0025] 图11是示出依照实施例2在Cu箔上生长的石墨烯层的电气特性的曲线图。图11A是示出当利用卷对卷转印方法来转印一个至四个石墨烯层时的电阻变化的曲线图,图11B是用于与常规的透明电极材料进行比较的曲线图,图11C是确定量子霍尔效应发生且证明石墨烯的品质极高的曲线图,并且图11D是示出石墨烯的柔性极高的曲线图;

[0026] 图12是示出依照实施例2在具有各种厚度的Cu箔上生长石墨烯层时的晶粒尺寸的图像,所述图像确定的是当在高温下生长石墨烯层时晶粒尺寸增大;

[0027] 图13是在通过卷对卷转印方法将依照实施例2在Cu箔上生长的石墨烯层转印到

柔性 PET 衬底之后获得的扫描电子显微镜 (SEM) 图像 ;

[0028] 图 14 是在将依照实施例 2 在 Cu 箔上生长的石墨烯层转印到柔性 PET 衬底之后获得的原子力显微镜 (AFM) 图像 ;以及

[0029] 图 15 是示出通过透射电子显微镜 (TEM) 观察到的石墨烯层的数量的图像,所述石墨烯层依照实施例 2 在 Cu 箔上生长并且转印到 TEM 格栅。

具体实施方式

[0030] 在下文中,将参照附图对本公开的实施方案和实施例进行详细说明,以使本公开可易于由本领域技术人员实现。

[0031] 然而,应当注意的是,本公开不限于实施方案和实施例,而是能够以各种其它方式来具体实施。为了简化说明在附图中省去了与说明无关的部件,并且在整篇文档中相似的附图标记表示相似的部件。

[0032] 在整篇文档中,用于指定一层或一个元素相对于另一层或另一元素的位置的术语“在...上”既包括一层或一个元素与另一层或另一元素相邻的情况,又包括在这两个层或元素之间存在任何其它的层或元素的情况。此外,在文档中使用的术语“包括或包含”和 / 或“包括有或包含有”指的是:除非上下文指出,否则除了所述的部件、步骤、操作和 / 或元素外,不排除一个或多个其它的部件、步骤、操作和 / 或元素的存在或添加。

[0033] 术语“大约或近似”或“大致”意在具有接近于由容许误差规定的数值或范围的含义并且意在防止为了本公开的理解而公开的精确的或绝对的数值被任何不受良心支配的第三方所非法或不公平地利用。

[0034] 术语“石墨烯层”是指这样的层或片状石墨烯:其中多个碳原子通过多个共价键结合到一起以形成多环芳香分子,并且通过多个共价键结合到一起的碳原子具有作为基础重复单元的六元环并且可以进一步包括五元环和 / 或七元环。因此,石墨烯层看起来像是形成共价键的单层碳原子(通常为 sp^2 键合)。石墨烯层可具有各种结构,并且这些结构可取决于石墨烯的五元环含量和 / 或七元环含量。如上所述,石墨烯层可由单层石墨烯形成并且可由多个叠层形成。通常是,氢原子可使石墨烯的侧端饱和。

[0035] 术语“辊单元”是指由一个或多个辊构成的卷对卷装置,并且辊的形状和 / 或尺寸和 / 或布置不受限制。

[0036] 依照本公开的一个方案的石墨烯卷对卷转印方法包括:通过第一辊单元由形成在衬底上的石墨烯层和与所述石墨烯层相接触的第一柔性衬底形成层叠结构,所述层叠结构包含衬底 - 石墨烯层 - 第一柔性衬底;以及通过使用第二辊单元将层叠结构浸入刻蚀溶液中并且经过所述刻蚀溶液以从层叠结构移除衬底并且同时将石墨烯层转印到第一柔性衬底上。

[0037] 在示例性的实施方案中,石墨烯卷对卷转印方法可进一步包括但不限于:通过第三辊单元将第一柔性衬底上的石墨烯层转印到第二柔性衬底上。

[0038] 在示例性的实施方案中,石墨烯卷对卷转印方法可进一步包括但不限于:当石墨烯层被转印到第二柔性衬底上时,同时对所述石墨烯层进行热处理。

[0039] 在示例性的实施方案中,第一辊单元至第五辊单元可以包括一个或多个辊。如果第一至第五辊单元包括多个辊,不限制通常能够用于在本领域执行卷对卷工艺的每个辊的

位置和形状。

[0040] 在示例性的实施方案中,第一辊单元可以为但不限于黏附辊。

[0041] 在示例性的实施方案中,第二辊单元和第三辊单元可以为但不限于转印辊。

[0042] 在示例性的实施方案中,将石墨烯层转印到第二柔性衬底上是通过但不限于转印辊碾压上面转印有石墨烯层的第一柔性衬底和与石墨烯层相接触的第二柔性衬底来执行的。

[0043] 在示例性的实施方案中,石墨烯卷对卷转印方法可以进一步包括但不限于:通过第四辊单元在转印到第一柔性衬底上的石墨烯层上或在转印到第二柔性衬底上的石墨烯层上形成保护层。

[0044] 在示例性的实施方案中,石墨烯卷对卷转印方法可进一步包括但不限于:清洁和/或干燥转印到第一柔性衬底上的石墨烯层。

[0045] 在示例性的实施方案中,第一柔性衬底和第二柔性衬底中的每个均具有包括透明度、柔性和可延展性的一种或多种特性。

[0046] 在示例性的实施方案中,形成在衬底上的石墨烯层是通过但不限于将热和含有碳源的反应气体供给到衬底以产生反应并且在衬底上生长石墨烯而形成的。此处,能够在大气压、低压或真空下来实施石墨烯层的生长。如果在大气压下实施此工艺,则能够通过低成本简单工艺来制造大面积的石墨烯层。此外,在低压或真空下实施此工艺,则能够制造出高品质的石墨烯层。

[0047] 在示例性的实施方案中,衬底具有包括但不限于透明度、柔性和可延展性的一种或多种特性。

[0048] 在示例性的实施方案中,衬底包含选自由包含但不限于如下金属或合金的组中的一种或多种金属或合金:硅、Ni、Co、Fe、Pt、Au、Al、Cr、Cu、Mg、Mn、Mo、Rh、Si、Ta、Ti、W、U、V、Zr、黄铜、青铜、白铜、不锈钢和 Ge。

[0049] 在示例性的实施方案中,衬底进一步包含但不限于催化剂层。催化剂层用作石墨烯生长的催化剂,并且催化剂层包含选自由包含但不限于如下金属或合金的组中的一种或多种金属或合金: Ni、Co、Fe、Pt、Au、Al、Cr、Cu、Mg、Mn、Mo、Rh、Si、Ta、Ti、W、U、V、Zr、黄铜、青铜、白铜、不锈钢和 Ge。

[0050] 在示例性的实施方案中,衬底具有但不限于卷形、箔形、管形、板形、片形或线形,更优选地为卷形或箔形。

[0051] 在示例性的实施方案中,第一柔性衬底和/或第二柔性衬底中的每个包含聚合物,例如但不限于脱热聚合物。本领域技术人员可从本领域公知的聚合物中适当地选择脱热聚合物。例如,作为第一柔性衬底,可以使用本领域公知的PDMS以及各种聚氨酯基膜。或者,可以使用作为生态友好型粘合剂的水基粘合剂、水溶性粘合剂、醋酸乙烯乳剂粘合剂、热熔体粘合剂、光可固化(UV可固化、可见光可固化、电子射线可固化、UV/EB可固化)粘合剂以及光软化(UV、可见光、电子射线、UV/EB)胶带。此外,可使用PBI(聚苯并咪唑)、PI(聚酰亚胺)、硅酮/酰亚胺、BMI(双马来酰亚胺)以及改性环氧树脂以作为高温粘合剂。此外,可以使用典型的胶带。

[0052] 在示例性的实施方案中,粘合剂层形成在与石墨烯层相接触的第一柔性衬底上,并且粘合剂层是由,但不限于由粘合胶带、胶水、环氧树脂、光软化胶带(UV、可见光、电子射

线、UV/EB)、脱热胶带或水溶性胶带形成。粘合剂层使得易于粘合和 / 或脱去石墨烯层。

[0053] 在示例性的实施方案中,能够应用卷对卷工艺的衬底可用作第一柔性衬底和 / 或第二柔性衬底。例如,大面积的石墨烯层可转印到电子器件的各种衬底上,诸如 PET(聚乙炔对苯二酸盐)、聚酰亚胺膜、玻璃、PEN(聚乙烯萘盐)、PC(聚碳酸酯)、塑料和橡胶。

[0054] 在示例性的实施方案中,刻蚀溶液为能够选择性地刻蚀和去除包含催化剂的金属箔层的溶液。例如,刻蚀溶液可以为含有,但不限于过硫酸铵 $(\text{NH}_4)_2\text{S}_2\text{O}_8$ 、HF、BOE、 $\text{Fe}(\text{NO}_3)_3$ 、氯化铁(III) (FeCl_3) 或 CuCl_2 的溶液。

[0055] 如上所述,在石墨烯卷对卷转印方法中,石墨烯层可通过低成本的简单工艺转印到各种衬底。石墨烯非常透明,从而其能够应用于各种电气器件和电子器件,尤其是各种电气器件和电子器件的电极。例如,对于光电磁应用,石墨烯透明电极能够应用于各种电气器件和电子器件的各种电极,诸如要求柔性和 / 或可延展性的下一代场效应晶体管或二极管、或太阳能电池、接触式传感器和与其相关的柔性电子技术领域。

[0056] 依照本公开的另一方案的石墨烯卷对卷转印装置包括:第一辊单元,其形成包括衬底-石墨烯层-第一柔性衬底的层叠结构;以及第二辊单元,其通过将由第一辊单元提供的层叠结构浸入刻蚀溶液中来从层叠结构移除衬底并且同时将石墨烯层转印到第一柔性衬底上。

[0057] 在示例性的实施方案中,石墨烯卷对卷转印装置可进一步包括但不限于第三辊单元,所述第三辊单元将从第一柔性衬底转印的石墨烯层转印到第二柔性衬底上。

[0058] 在示例性的实施方案中,石墨烯卷对卷转印装置可进一步包括但不限于第五辊单元,所述第五辊单元设置在第二辊单元和第三辊单元之间并且配置为对层叠结构执行清洁工艺和 / 或干燥工艺。

[0059] 在示例性的实施方案中,石墨烯卷对卷转印装置可进一步包括但不限于第四辊单元,第四辊单元在形成于第一柔性衬底上的石墨烯层上或者形成于第二柔性衬底上的石墨烯层上形成保护层。

[0060] 此外,石墨烯卷对卷转印装置可以包括如上所述的石墨烯卷对卷转印方法的全部物质,但是为了方便的原因将省略对这些物质的多余描述。

[0061] 依照本公开的又一方案,提供包括通过卷对卷转印方法形成在柔性衬底上的石墨烯层的石墨烯卷。

[0062] 在示例性的实施方案中,石墨烯层可以包括但不限于一至五十层的石墨烯。

[0063] 在示例性的实施方案中,石墨烯卷可进一步包括但不限于保护层。

[0064] 在示例性的实施方案中,石墨烯卷是通过依照示例性实施方案的石墨烯卷对卷转印方法制造的。此外,石墨烯卷可以包括如上所述的石墨烯卷对卷转印方法或石墨烯卷对卷转印装置中的全部物质,但是为了方便的原因将省略对它们的多余描述。

[0065] 依照本公开的又一方案,提供一种通过利用依照示例性实施方案形成在衬底上的石墨烯卷制成的器件。

[0066] 在示例性的实施方案中,依照示例性实施方案形成在衬底上的石墨烯卷是通过依照示例性实施方案的任一种石墨烯卷对卷转印方法制造的,但不限于这些方法。

[0067] 在示例性的实施方案中,器件形成在具有包括但不限于透明度、柔性和可延展性的一种或多种特性的衬底上。

[0068] 在示例性的实施方案中,石墨烯被包含而作为电极材料,但不限于此。此外,器件可以包括如上所述的石墨烯卷对卷转印方法或石墨烯卷对卷转印装置中的全部物质,但是为了方便的原因将省略对它们的多余描述。

[0069] 在下文中,下面将参照附图对石墨烯卷对卷转印方法和转印装置以及利用该石墨烯卷对卷转印方法和转印装置制造的石墨烯卷的示例性的实施方案和实施例进行详细说明。然而,本公开不限于此。

[0070] 图 1 是示出依照示例性实施方案将大面积的石墨烯层 20 转印到第一柔性衬底 31 和 / 或第二柔性衬底 32 上的工艺以及与其相关的转印装置的图。

[0071] 更具体地,上述工艺包括:通过使第一柔性衬底 31 与形成在衬底 10 上的石墨烯层 20 形成接触并且让第一辊单元 110 压过来形成金属衬底 - 石墨烯层 - 第一柔性衬底的叠层(层叠)体 50(步骤 S1);通过允许第二辊单元 120 压过浸入刻蚀溶液 60 中的层叠结构 50 来从层叠结构 50 上移除衬底 10 并且将石墨烯层 20 转印到第一柔性衬底 31 上(步骤 S2);以及利用第三辊单元 130 将第一柔性衬底 31 上的石墨烯层 20 转印到第二柔性衬底 32 上(步骤 S3)。本文中,第一辊单元 110 可以黏附辊,而第二辊单元 120 和第三辊单元 130 可以为转印辊。

[0072] 本文中,衬底 10 可单独提供或者可进一步包括催化剂层(未示出)。衬底 10 的材料不受限制并且可以包含选自包含例如如下金属或合金的组中的一种或多种金属或合金:硅、Ni、Co、Fe、Pt、Au、Al、Cr、Cu、Mg、Mn、Mo、Rh、Si、Ta、Ti、W、U、V、Zr、黄铜、青铜、白铜、不锈钢和 Ge。如果衬底 10 由金属制成,则金属衬底 10 可用作形成石墨烯层的催化剂。然而,衬底 10 可不由金属制成。例如,衬底 10 可由硅制成,通过使用用于形成催化剂层的硅衬底 10 氧化而获得的氧化硅层可进一步形成在硅衬底 10 上。

[0073] 此外,催化剂层可形成在衬底 10 上以使石墨烯层 20 易于生长。催化剂层的材料、厚度和形状不受限制。例如,催化剂层可由选自包含如下金属或合金的组中的一种或多种金属或合金制成: Ni、Co、Fe、Pt、Au、Al、Cr、Cu、Mg、Mn、Mo、Rh、Si、Ta、Ti、W、U、V、Zr、黄铜、青铜、白铜、不锈钢和 Ge,或者可由与衬底 10 相同的材料或不同的材料制成。此外,催化剂层的厚度不受限制并且可以为薄膜或厚膜。

[0074] 作为在衬底 10 上形成石墨烯层 20 的方法,可以使用本领域中为了生长石墨烯而通常使用的化学气相沉积法,但不限于这种方法。例如,化学气相沉积法可包括但不限于:快热化学气相沉积(RTCVD)、电感耦合等离子体化学气相沉积(ICP-CVD)、低压化学气相沉积(LPCVD)、大气压化学气相沉积(APCVD)、金属有机化学气相沉积(MOCVD)或等离子体增强化学气相沉积(PECVD)。

[0075] 能够在大气压、低压或真空下来实施石墨烯层 20 的生长工艺。例如,如果在大气压下实施该工艺,则氦气(He)可用作载气,从而可以使得由于在高温下与重氩气(Ar)的碰撞对石墨烯造成的损伤最小化。此外,如果在大气压下实施该工艺,则可以通过低成本的简单工艺来制造大面积的石墨烯层。同时,如果在低压或真空下实施该工艺,则氢气(H₂)用作环境气体,并且通过使温度升高,使金属催化剂的氧化表面去氧化,从而能够制造出高品质的石墨烯。

[0076] 通过上述方法制造的石墨烯层 20 可具有水平或纵向长度大约为 1mm 至大约 1000m 的大面积。此外,石墨烯层 20 包括具有带有极少缺陷或零缺陷的均质结构的石墨烯层。通

过上述方法制造的石墨烯层 20 可以包括一层或多层石墨烯。对于非限制性实施例,石墨烯层 20 的厚度可在一层和五十层之间调节。

[0077] 在衬底 10 上形成石墨烯层 20 的示例性实施方案中,卷形的金属衬底被放置在管形炉中,向炉中供应含有碳源的反应气体,在大气压下进行热处理以生长石墨烯层,并且利用第一辊单元 110 使得形成在金属衬底上的石墨烯层 20 与第一柔性衬底 31 形成接触,从而能够形成金属衬底 - 石墨烯层 - 第一柔性衬底的层叠结构 50。如果在例如大约 300°C 至大约 2000°C 的范围内进行热处理,而诸如一氧化碳、二氧化碳、甲烷、乙烷、乙烯、乙醇、乙炔、丙烷、丁烷、丁二烯、戊烷、戊烯、环戊二烯、己烷、环己烷、苯、和甲苯的碳源以气体的形式供应,包含在碳源中的碳成分彼此结合以形成六边形板结构,并且能够生长石墨烯层 20。

[0078] 具体地,使第一柔性衬底 31 与形成在衬底上的石墨烯层 20 形成接触并且提供给第一辊单元 110。第一柔性衬底 31 可进一步包括形成在其表面上的粘合剂层以使得易于从衬底上转移石墨烯层。粘合剂层的材料不受限制,只要为了易于转移而能够由本领域技术人员通常使用即可。例如,粘合剂层可以包括但不限于粘合胶带、胶水、环氧树脂、光软化胶带 (UV、可见光、电子射线、UV/EB)、脱热胶带或水溶性胶带。

[0079] 上述化学气相沉积方法有利于生长大面积石墨烯,但是要求能够耐受用于移除催化剂层的刻蚀工艺以及大约 900°C 或更高的高温的硬质衬底。因此,在化学气相沉积方法中,可以限制在衬底上生长的石墨烯的使用或低温下聚合物衬底的使用。因此,在本公开中,对于柔性 / 可延展基于聚合物的电子器件基本上要求利用卷对卷工艺将石墨烯层转印到柔性衬底上的工艺。然而,由于 CVD 炉的反应温度的不均匀性以及对于硬质衬底尺寸的限制,石墨烯层的转印限制在几英寸的范围内。因此,在本公开中,利用卷对卷转印装置容易转印大面积的石墨烯层。下面,将对使用卷对卷工艺转印石墨烯层的工艺进行更加详细的说明。

[0080] 如上所述,金属衬底 - 石墨烯层 - 第一柔性衬底的层叠结构 50 是通过使第一柔性衬底 31 与形成在衬底 10 上的石墨烯层 20 形成接触并且允许第一辊单元 110 压过而形成的 (步骤 S1)。在层叠结构 50 提供给第二辊单元 120 之前,可对层叠结构 50 进一步进行作为预处理的冷却工艺或等离子体工艺。第一辊单元 110 可被配置为一对面向彼此的下方辊和上方辊,如图 1 中所示,并且可根据需要进一步包括多个辊。例如,如果步骤 S1 中的工艺花费长的时间,则为了防止石墨烯层 20、第一柔性衬底 31 或层叠结构 50 向下弯曲或下垂,多个辊可进一步设置在金属衬底上。

[0081] 然后,从层叠结构 50 上移除衬底 10,并且同时,通过允许第二辊单元 120 压过浸入刻蚀溶液 60 中的层叠结构 50 而将石墨烯层 20 转印到第一柔性衬底 31 上 (步骤 S2)。刻蚀溶液 60 为含水溶液,其能选择性地仅刻蚀衬底或包括催化剂层的衬底,并且可以包括过硫酸铵 ((NH₄)₂S₂O₈)、HF、BOE、Fe(NO₃)₃、氯化铁 (III) (FeCl₃) 或 CuCl₂,但不限于这些。可根据衬底的类型来选择刻蚀溶液。例如,如果衬底由 Ni 或 Cu 制成,则可利用 FeCl₃来进行刻蚀工艺。不使用上述刻蚀工艺,能够通过活性离子刻蚀工艺、离子铣削工艺或灰化工艺来移除衬底。

[0082] 可根据需要而执行一次或多次移除金属衬底的刻蚀工艺。例如,可执行一次刻蚀工艺,如图 1 所示,或者可利用第二辊单元 120 重复多次刻蚀工艺,如图 2 所示。参照图 2,在刻蚀工艺中,多个辊重复地排布在腔室内的上侧和下侧,层叠结构 50 多次浸入刻蚀溶液

并且经过其中。通过多次重复刻蚀工艺,能够完全移除包括在层叠结构 50 中的衬底或者包含催化剂层的衬底。

[0083] 如果如图 2 所示重复多次刻蚀工艺,则可以使用具有不同浓度的刻蚀溶液,并且能够通过刻蚀溶液的浓度来调节刻蚀度。例如,如果需要在第二辊单元 120 的入口处立即移除大量的金属衬底,则能够使用具有高浓度的刻蚀溶液,并且在需要进一步移除少量金属衬底的第二辊单元 120 的端部,能够使用具有低浓度的刻蚀溶液。

[0084] 通过上述刻蚀工艺,从层叠结构 50 上移除了衬底 10,并且通过移除金属衬底将形成在衬底 10 上的石墨烯层 20 转印到第一柔性衬底 31。

[0085] 如图 2 所示,如果第二辊单元 120 配置为腔室,则可进一步设置用于控制腔室内的温度的控制器件和 / 或用于控制刻蚀溶液的浓度的控制器件。

[0086] 在通过上述方法将形成在第一柔性衬底 31 上的石墨烯层 20 提供给第三辊单元 130 之前,可对转印到第一柔性衬底 31 上的石墨烯层 20 进一步进行清洁工艺和 / 或干燥工艺。可通过卷对卷工艺来执行清洁工艺和 / 或干燥工艺。例如,如图 3 所示,清洁工艺和 / 或干燥工艺中的每个均可在包括多个辊的第五辊单元 150 中执行。为了从石墨烯层 20 移除化学残渣,可利用 IPA(异丙醇)、去离子水等来执行清洁工艺。

[0087] 最后,利用第三辊单元 130 将第一柔性衬底 31 上的石墨烯层 20 转印到第二柔性衬底 32 上(步骤 S3)。更具体地,转印有石墨烯层 20 的第一柔性衬底 31 以及与石墨烯层 20 相接触的第二柔性衬底 32 由转印辊碾压,以使石墨烯层 20 能够转印到第二柔性衬底 32 上。通过与碾压处理一起进行热处理,可容易地从第一柔性衬底 31 分离石墨烯层 20。因此,通过上述工艺,大面积的石墨烯层 20 能够从石墨烯生长支撑物转印到第二柔性衬底 32 上,并且能够在短时间内以低成本更加容易地执行转印工艺。

[0088] 可以形成保护层 60 以保护通过上述卷对卷转印方法形成在柔性衬底 30 上的石墨烯层 20。也可以对保护层 60 执行卷对卷工艺。

[0089] 如图 4A 所示,例如,保护层 60 可形成在已转印到第一柔性衬底 31 上的石墨烯层 20 上。此外,如图 4B 所示,保护层 60 可形成在已转印到第二柔性衬底 32 上的石墨烯层 20 上。保护层 60 用于保护形成在柔性衬底上的石墨烯层 20 并且其材料不受限制。例如,保护层 60 可以包括 PMMA(聚甲基丙烯酸甲酯)、PR(光致抗蚀剂)、ER(电子抗蚀剂)、 SiO_x 或 AlO_x ,但不限于这些。

[0090] 图 5 图示出通过上述方法形成在柔性衬底 30 上的石墨烯层 20 的截面。参照图 5A 至图 5C,形成在柔性衬底 30 上的石墨烯层 20 具有卷形。更具体地,图 5A 图示出能够依照图 2 所示的示例性实施方案制造的卷形第二柔性衬底 32 上的石墨烯层 20。此外,如图 5C 所示,保护层 60 可进一步形成在石墨烯层 20 上。

[0091] 如图 5B 所示,石墨烯卷可形成在第一柔性衬底 31 以及第二柔性衬底 32 上。

[0092] 图 5 仅图示出形成在柔性衬底上的卷形石墨烯层,但是石墨烯层可形成为如图 6 所示的片形。也就是说,石墨烯层 20 可形成在片形柔性衬底上。例如,石墨烯层 20 可以形成在第一柔性衬底 31 上或第二柔性衬底 3 上,并且保护层 60 可进一步形成在石墨烯层 20 上。尽管图 5 和图 6 中未示出,形成在柔性衬底上的石墨烯层可形成为各种形状,例如但不限于箔形、管形、板形、片形或线形。

[0093] 下面,将参照本公开的实施例进行详细说明,但是本公开不限于此。

[0094] 图 7 提供了依照本示例性实施方案的基于卷的石墨烯合成和转印工艺 :a) 示出了缠绕待插入 8 英寸石英反应器中的 7.5 英寸石英管的铜箔,下方图像示出了高温下铜箔与 CH_4 和 H_2 气体反应的阶段 ;b) 示出了在大约 120°C 下石墨烯膜从脱热胶带转印到 PET 膜的卷对卷转印 ;c) 示出了转印到 35 英寸 PET 片材上的透明超大面积的石墨烯膜 ;d) 示出了石墨烯 /PET 膜上的银膏电极的丝网印刷工艺,并且插图示出了在组装之前用银电极形成图案的 3.1 英寸的石墨烯 /PET 板 ;e) 示出了表现出突出柔性的组装后石墨烯 /PET 触摸板 ;以及 f) 示出了通过控制软件与计算机连接的基于石墨烯的触摸屏板。

[0095] 在下面的示例性实施方案中,为了合成石墨烯,在 CVD 系统中使用 8 英寸的宽的管状石英反应器 (图 7(a)),允许在沿对角方向的尺寸如大约 30 英寸一样大的铜箔卷上合成单层石墨烯膜 (图 7(c))。根据在管状反应器内的径向位置,通常存在温度梯度,并且这样有时导致铜箔上石墨烯的非均匀生长。为了解决该问题,缠绕有铜箔的大约 7.5 英寸的石英管插入且悬置在 8 英寸的石英管内。通过这种方式,能够使得反应温度的径向非均匀性最小化。

[0096] [实施例 1]

[0097] 1. 在大气压下铜箔上大面积石墨烯层的生长

[0098] 卷形 Cu 箔 (厚度 :约为 $25\ \mu\text{m}$, 尺寸 :约为 $210\times 297\text{mm}^2$, Alfa Aesar 有限公司) 被装载到石英管中,然后在大气压下约 1000°C 下加热。供应含有碳源的气体混合物 ($\text{CH}_4:\text{H}_2:\text{He} = 50:15:1000\text{sccm}$), 从而在 Cu 箔上生长石墨烯。此后,在移动炉且使 Ar 或 He 流动的同时, Cu 箔在短时间内以大约 $10^\circ\text{C}/\text{s}$ 的速度在常温下冷却 (图 8), 获得在 Cu 箔上生长的石墨烯层。获得的石墨烯被转印到 PET 衬底,并且测量透光率 (在大约 550nm 时为大约 95%), 并且在曲线图中绘制出透光率 (图 9(b))。

[0099] 2. 卷对卷转印工艺

[0100] 然后,通过黏附辊将脱热胶带黏附到形成于 Cu 箔上的石墨烯层。随后, Cu 箔 - 石墨烯层 - 脱热胶带的层叠结构浸入大约 0.5M FeCl_3 或过硫酸铵 ($(\text{NH}_4)_2\text{S}_2\text{O}_8$) 的刻蚀溶液中,并且通过电化学反应来刻蚀和移除 Cu 箔。此后,石墨烯层接触到第二柔性衬底并且通过转印辊向其施加热而将石墨烯层碾压,以使石墨烯层与脱热胶带分离。通过这种方式,将石墨烯层转印到第二柔性衬底 (图 7)。

[0101] 图 9 是依照本实施例在石墨烯生长支撑物上生长的石墨烯层的光学特性的光谱。图 9(a) 的拉曼光谱示出包括石墨烯生长金属催化剂层的在石墨烯生长支撑箔上合成的石墨烯层占优地包括单层或多层石墨烯并且包括代表高品质石墨烯结构的小的 D 带峰值。参照图 9(b),在石墨烯生长支撑物上生长的石墨烯层具有约 95% 的透光率和约 $510\ \Omega/\text{sq}$ 的表面电阻。

[0102] [实施例 2]

[0103] 依照本实施例的卷对卷转印工艺包括下述步骤 (见图 1) : (i) 将聚合物支撑物黏附到铜箔上的石墨烯层 ; (ii) 铜箔的刻蚀 ; 以及 (iii) 石墨烯层脱离以及转印到目标衬底上。

[0104] 在黏附步骤中,在铜箔上生长的石墨烯层通过穿过两个辊之间而黏附到涂覆有粘合剂层的薄聚合物膜上。在随后的步骤中,通过借助于含水的 0.1M 过硫酸铵溶液 ($(\text{NH}_4)_2\text{S}_2\text{O}_8$) 的电化学反应来移除铜箔。最后,通过移除保持石墨烯层的黏附力,将石墨烯

层从聚合物支撑物转印到目标衬底上。当使用脱热胶带时,石墨烯层与胶带分离并且通过热处理松脱到相对的衬底(图 1)。如果在第一步骤中目标衬底通过永久性粘合与铜箔直接结合,则不需要第三步骤。

[0105] 在合成的第一步骤中,铜箔卷插入管状石英管中,然后在大约 90 毫托下以大约 8sccm 的 H_2 流率被加热至大约 $1000^\circ C$ 。在达到 $1000^\circ C$ 之后,对采样退火大约 30 分钟,而不改变流率或压力。对铜箔进行额外的热处理以将晶粒尺寸从几微米增加至大约 100nm。然后, CH_4 和 H_2 的气体混合物在大约 460 毫托下流动 30 分钟,流率分别为约 24sccm 和约 8sccm。最后,在大约 90 毫托的压力下通过流动的 H_2 将采样快速冷却至室温(大约 $10^\circ C / s$)(图 7)。

[0106] 在生长之后,通过在两个辊之间施加软压强(大约 0.2MPa),在铜箔上生长的石墨烯层粘附到脱热胶带(Jinsung Chemical 有限公司和 Nitto Denko 有限公司)。在填充有铜刻蚀溶液的塑料池中刻蚀铜箔之后,用去离子水对胶带上转印的石墨烯膜进行漂洗以移除残留的刻蚀溶液,然后准备好在需要时转印到任何种类的平的或曲线形的表面上。脱热胶带上的石墨烯膜连同目标衬底一起插入辊之间并且暴露于适度的热(大约 $90^\circ C$ 至大约 $120^\circ C$),获得了大约 150mm/min 至大约 200mm/min 的转印率并且使得石墨烯层从胶带转印到目标衬底(图 7(b))。通过在相同的衬底上重复这些步骤,制备好多层石墨烯膜,并且多层石墨烯膜呈现出增强的电气特性和光学特性。图 7(c) 示出了转印到 188 μm 厚的聚乙烯对苯二甲酸酯(PET)衬底卷上的 30 英寸的多层石墨烯膜。图 7(d) 示出了用于基于石墨烯/PET 透明导电膜来制造四线触摸屏板的丝网印刷工艺。在印刷电极和点间隔物之后,将上板和下板仔细地组装到一起,并且与安装在膝上型计算机中的控制器连接(图 7(e) 至图 7(f),这些板表现出如下所述的异常的柔性(图 11d)。预期本实施例中所述的 CVD 石墨烯的可量测性和可加工性以及卷对卷方法使能大规模地连续生产基于石墨烯的电子器件。

[0107] 图 10 示出了利用卷对卷转印方法在 SiO_2 /硅衬底和 PET 衬底上生长的石墨烯膜的光学特性。图 10(a) 示出了具有不同数量的叠层的石墨烯膜的拉曼光谱,并且左侧插图示出了 4 英寸 SiO_2 (300nm)/硅晶片上转印的石墨烯层的照片。右侧插图示出了大于 95% 的单层覆盖率的单层石墨烯的典型光学显微镜图像。对于这种采样使用 PMMA 辅助转印方法。图 10(b) 示出了使用卷对卷转印方法转印到石英衬底上的石墨烯膜的 UV 力光谱。如上所述,当利用拉曼光谱进行分析时,石墨烯膜看起来主要由石墨烯单层构成(图 10(a))。然而,原子力显微镜(AFM)图像和透射电子显微镜(TEM)图像通常显示出双层和多层岛状物(图 12 和图 15)。随着石墨烯层一层接一层地转印,G 带峰值和 2D 带峰值的强度一起增大,但是它们的比率不显著变化。这是因为上下层的六边形晶格随机取向,这不同于石墨。这样,每个单层的原始属性保持不变,即使在单层被叠置为多层之后也是如此。这明显不同于从石墨晶体剥落的多层石墨烯的情况。随机叠层表现独立,电子带结构无显著变化,并且石墨烯层的总体电导率显示与叠层的数量成比例。因为额外的转印,透光率通常减小大约 2.2% 至大约 2.3%,暗示平均厚度为单层厚度。

[0108] 石墨烯独特的电子带结构允许根据由栅极偏压或化学掺杂诱发的电场来调制电荷载体浓度,使得表面电阻增强。还研究了利用层层叠置方法形成的石墨烯膜的电气特性。

[0109] 图 11 是示出通过卷对卷方法转印的石墨烯层的电气特性的曲线图。

[0110] 图 11A 示出了利用与脱热胶带结合的卷对卷 (R2R) 干转印方法和 PMMA 辅助湿转印方法转印的石墨烯膜的表面电阻。图 11B 示出了来自本实施例的表面电阻和取自其它参考文献的透光率绘图的比较,在图 11B 中,虚线箭头表示在较低透光率时期的期望表面电阻。方案借鉴于参考文献中的一篇 [Li X. 等人, Transfer of large-area graphene films for high-performance transparent conductive electrodes, Nano Lett. 9, 4359-4363(2009)]。

[0111] 图 11C 示出了在真空中单层石墨烯霍尔棒器件的电气特性。在室温下以及 $T = 6K$ 时测量作为单层石墨烯霍尔棒的栅极电压的函数的四探针电阻率。在同一器件中测量 $T = 6K$ 以及 $B = 9T$ 时的 QHE 效应。绘制作为栅极电压函数的纵向电阻率 ρ_{xx} 和霍尔电导率 σ_{xy} 。清楚地看到,对于典型的单层石墨烯,第一序列的三个半整数平稳段对应于 $\nu = 2, 6$ 和 10 。器件的霍尔效应迁移率在大约 $6K$ 时为 $\mu_{Hall} = 7350 \text{cm}^2 \text{V}^{-1} \text{s}^{-1}$ (大约 $295K$ 时为大约 $5100 \text{cm}^2 \text{V}^{-1} \text{s}^{-1}$) (标度条 (插图) = $3 \mu\text{m}$)。

[0112] 图 11D 示出了在拉伸应变下与 ITO/PET 电极相比的基于石墨烯的触摸屏器件的机电特性。

[0113] 通常,当由诸如聚甲基丙烯酸甲酯 (PMMA) 之类可溶性聚合物支撑物转印时具有 97.4% 的透光率的石墨烯膜的表面电阻低至大约 $125 \Omega \square^{-1}$ (图 11A)。由于自旋涂覆的 PMMA 层的弱的机械强度,使用湿转印方法能够获得的可转印尺寸限制为小于几英寸的晶片。然而,由脱热胶带辅助的卷对卷干转印的规模原理上不受限制。在卷对卷干转印工艺中,第一层石墨烯有时呈现出比 PMMA 辅助的湿转印方法的电阻大近似两倍至三倍的表面电阻。随着层数量的增加,与湿转印方法相比电阻更快地下降 (图 11B)。本发明人假定第一层与衬底的粘附强度不足以使石墨烯膜与脱热胶带完全分离 (图 13)。结果,会对石墨烯膜造成机械损伤,导致总表面电阻增大。由于附加层不直接受对衬底表面的粘附度的影响,通过卷对卷方法制备的多层石墨烯的表面电阻与湿法转印的情况并无太多不同。

[0114] 标准的电子束光刻 (lithography) 已用于在常规的 300nm 的 SiO_2/Si 衬底上制造石墨烯霍尔棒 (图 11C)。图 11C 示出了单层石墨烯霍尔棒器件的电气特性。在室温下以及 $T = 6K$ 时在单层石墨烯霍尔棒中测量作为栅极电压的函数的四探针电阻率。在同一器件中测量 $T = 6K$ 以及 $B = 9T$ 时的 QHE 效应。作为栅极电压的函数,绘制出纵向电阻率 ρ_{xx} 和霍尔电导率 σ_{xy} 。清楚地看到,对于典型的单层石墨烯,第一序列的三个半整数平稳段对应于 $\nu = 2, 6$ 和 10 。在大约 $6K$ 时器件的霍尔效应迁移率为 $\mu_{Hall} = 7350 \text{cm}^2 \text{V}^{-1} \text{s}^{-1}$ (在大约 $295K$ 时大约为 $5100 \text{cm}^2 \text{V}^{-1} \text{s}^{-1}$) (标度条 (插图) = $3 \mu\text{m}$)。本发明人观察到有赖于具有窄狄拉克峰值的电阻的石墨烯专有栅极偏压以及低温下 $7,350 \text{cm}^2 \text{V}^{-1} \text{s}^{-1}$ 的有效霍尔迁移率。这使得可以观察到 $6K$ 时的量子霍尔效应 (QHE) 以及 $B = 9T$ 时的磁场 (图 11C, 右侧)。在 $R_{xy} = 1/2, 1/6$ 和 $1/10 (h/e^2)$ 时相应的填充因子 $\nu = 2, 6$ 和 10 的平稳段中观察到单层石墨烯的指纹、半整数量子霍尔效应。尽管平稳段序列保留在电子侧和空穴侧,在空穴侧与完全量化值存在微小的偏差。

[0115] 此外,测量石墨烯 PET 触摸屏板的机电特性 (图 11D)。图 11D 示出了,不同于在大约 2% 至大约 3% 应力下易于断裂的基于 ITO 的触摸板,基于石墨烯的板耐受高至大约 6% 的应力。这不是受石墨烯本身的限制,而是受印刷银电极的限制 (图 11D)。

[0116] 图 12 是示出依照实施例 2 在具有各种厚度的 Cu 箔上生长石墨烯层时晶粒尺寸的

图像,所述图像确认,在高温下生长石墨烯层时,Cu 的晶粒尺寸增大。

[0117] 图 13 是在通过卷对卷转印方法将依照实施例 2 在 Cu 箔上生长的石墨烯层转印到柔性 PET 衬底上之后获得的扫描电子显微镜 (SEM) 图像。

[0118] 图 14 是依照实施例 2 在 Cu 箔上生长的石墨烯层转印到柔性 PET 衬底上之后获得的原子力显微镜 (AFM) 图像。

[0119] 图 15 是示出在依照实施例 2 在 Cu 箔上生长石墨烯层并且转移到 TEM 格栅之后通过透射电子显微镜 (TEM) 观察到的石墨烯层的数量的图像。

[0120] 结论是,已经研究且验证了在大面积铜衬底上制造石墨烯的卷对卷方法。石墨烯膜的多重转印在很大程度上提高了其电气特性和光学特性。给定卷对卷方法和 CVD 方法的可量测性和可加工性以及石墨烯膜的柔性和电导率,可预期在不远的将来将实现替代 ITO 的大规模透明电极的商业化生产。

[0121] 为了示例的目的已经提供了一些实施例,但是本公开不限于此。本领域技术人员将理解的是,可以在不改变本公开的技术构思和实质特征的情况下做出各种改变和变型例。

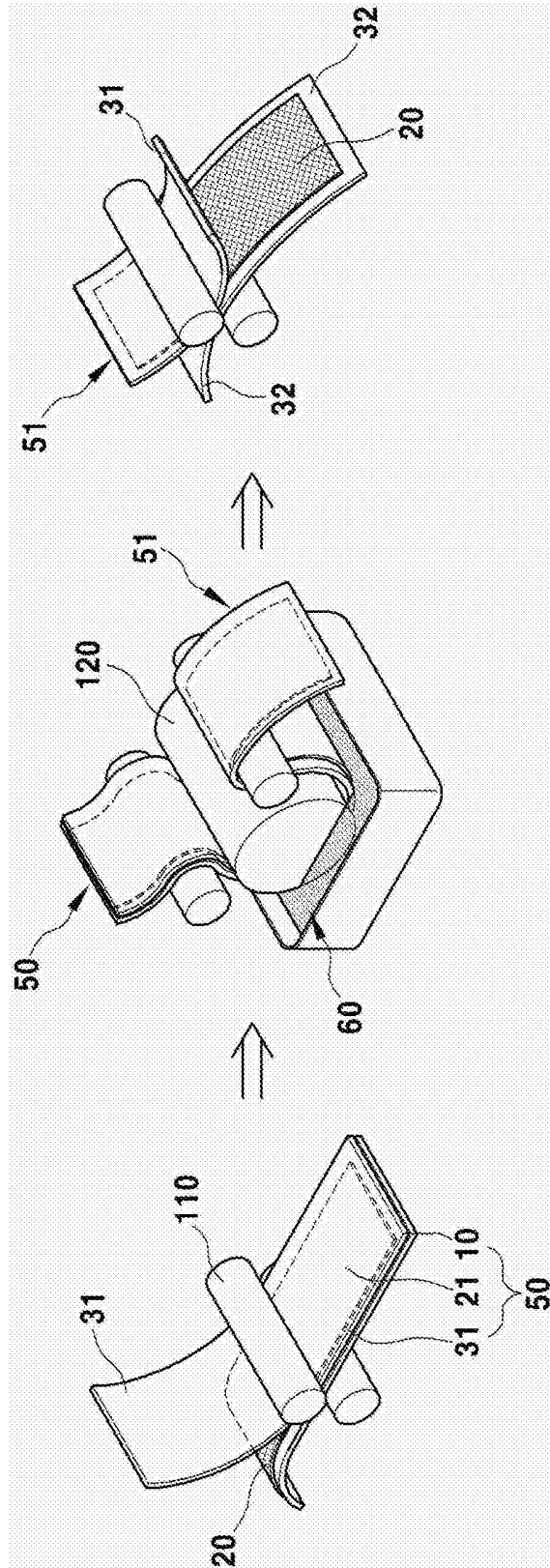


图 1

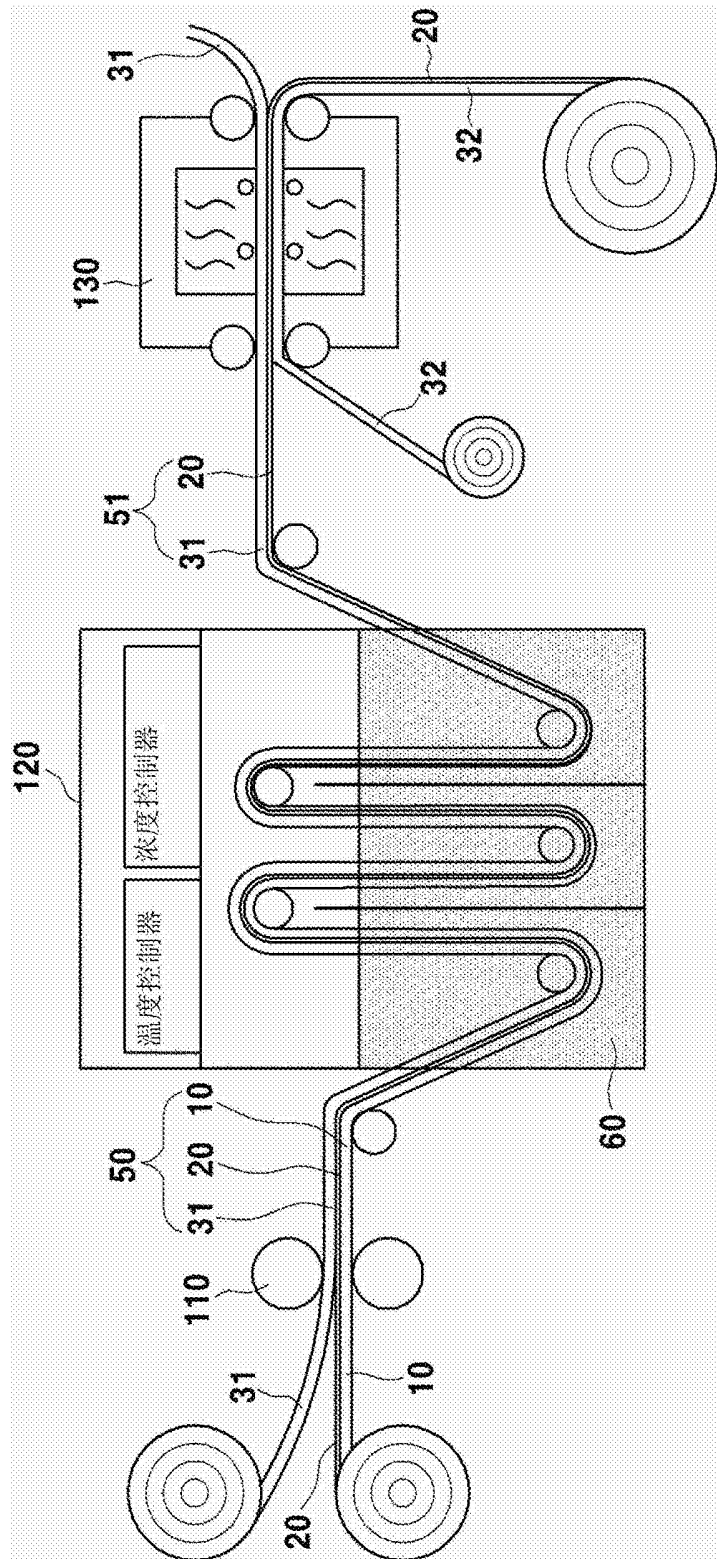


图 2

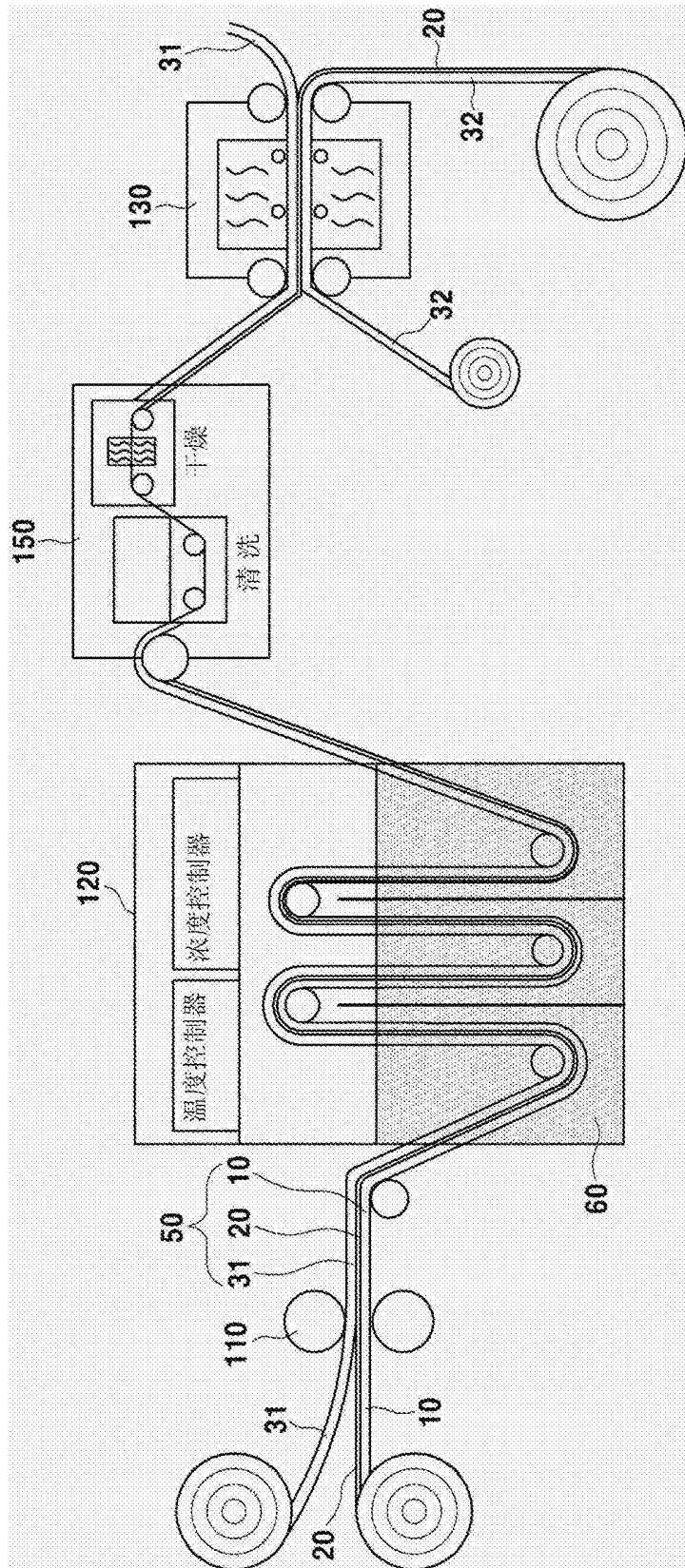


图 3

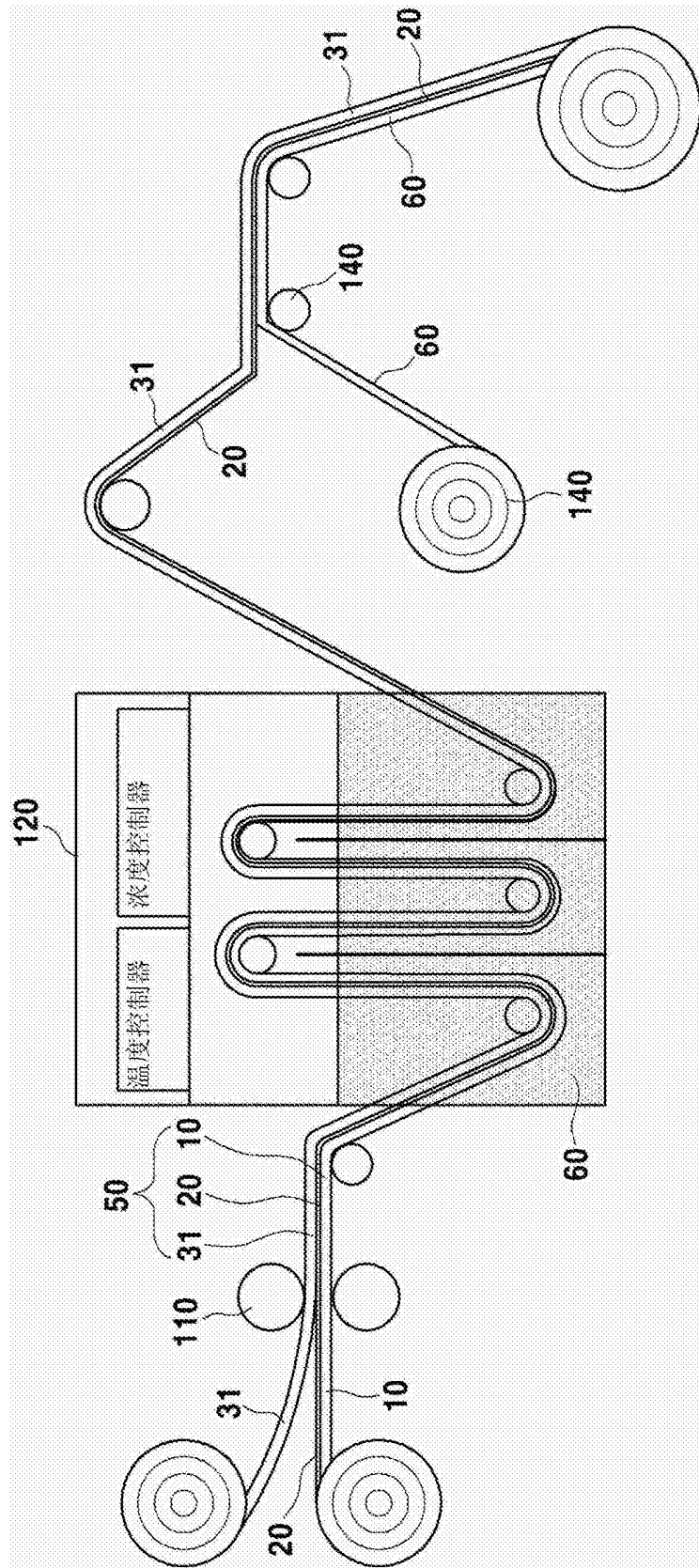


图 4A

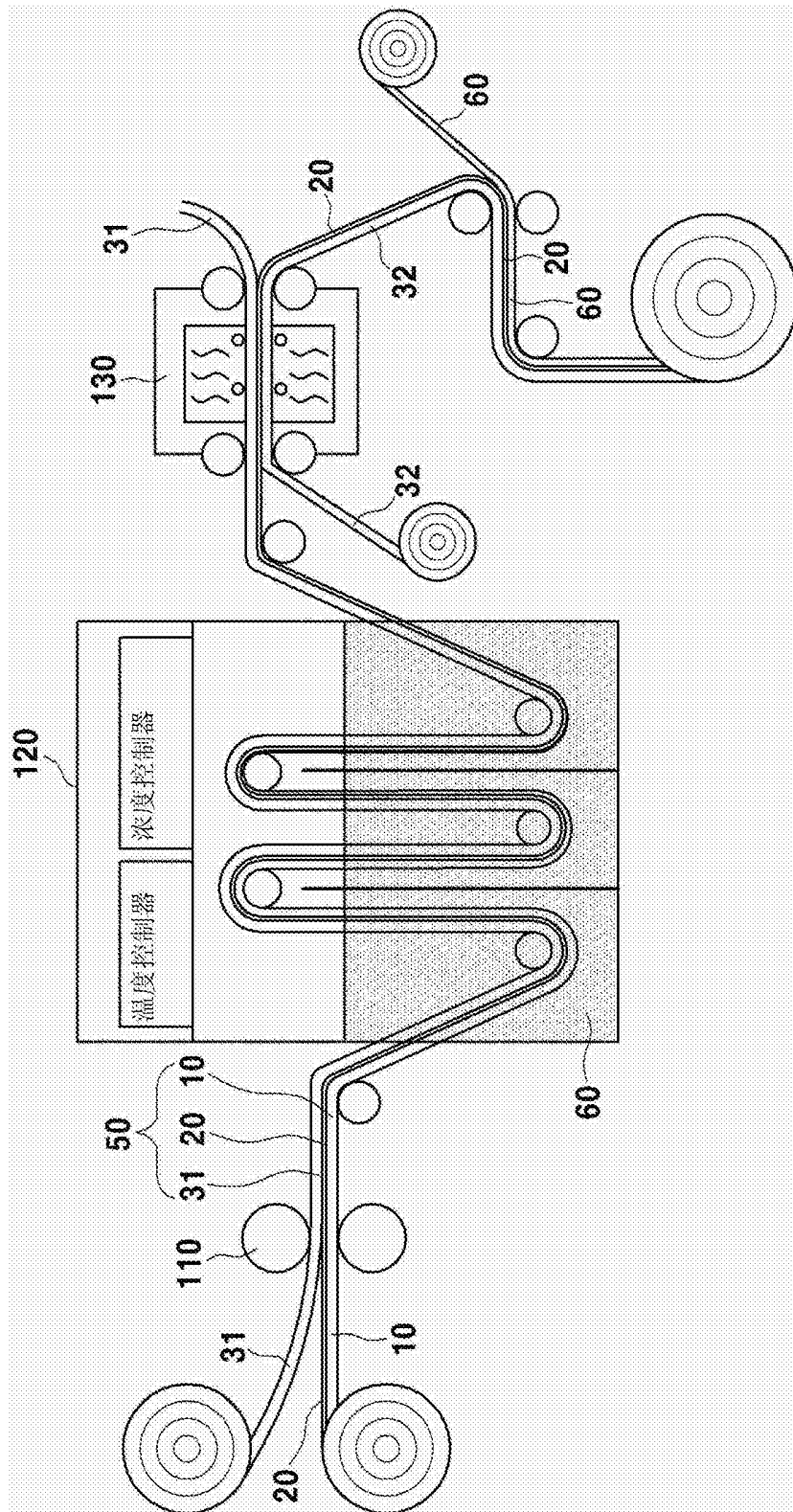


图 4B

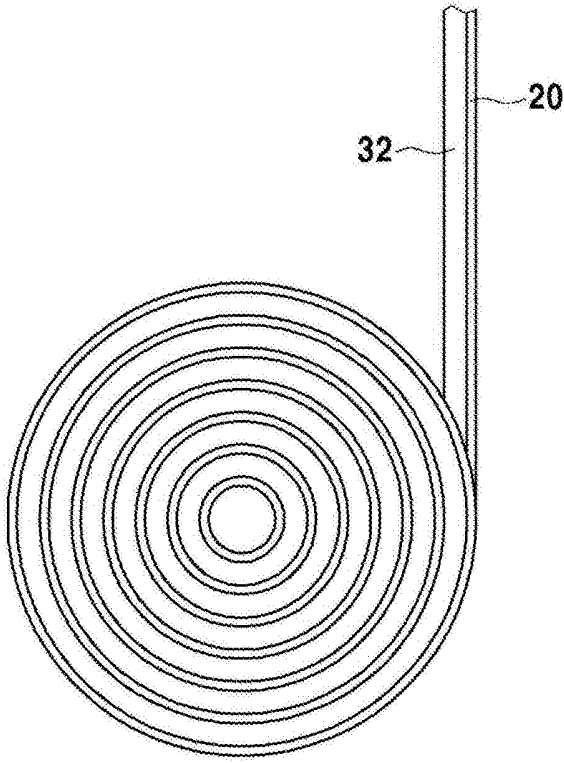


图 5A

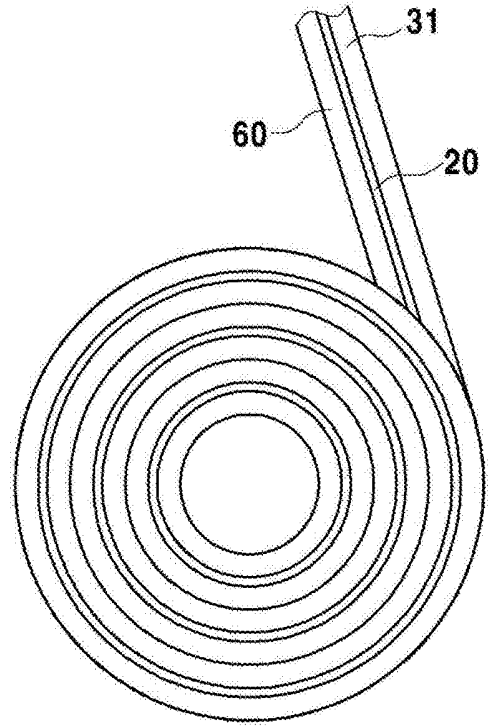


图 5B

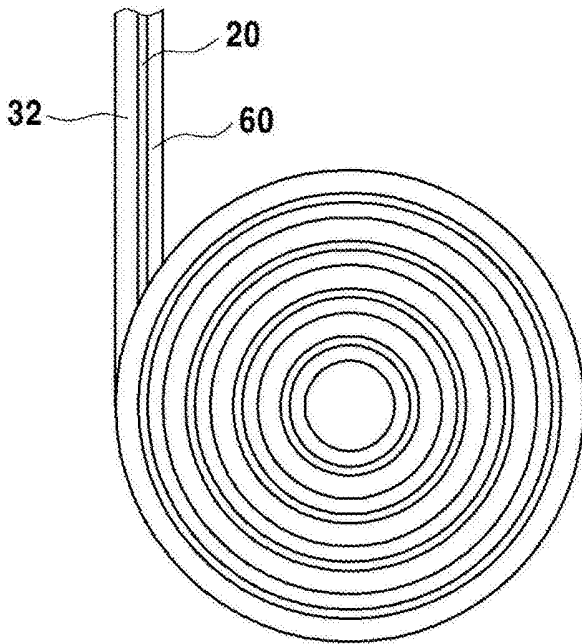


图 5C



图 6A



图 6B

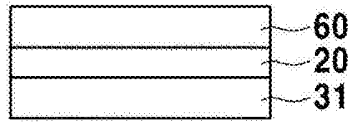


图 6C

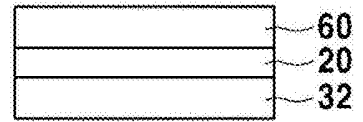


图 6D

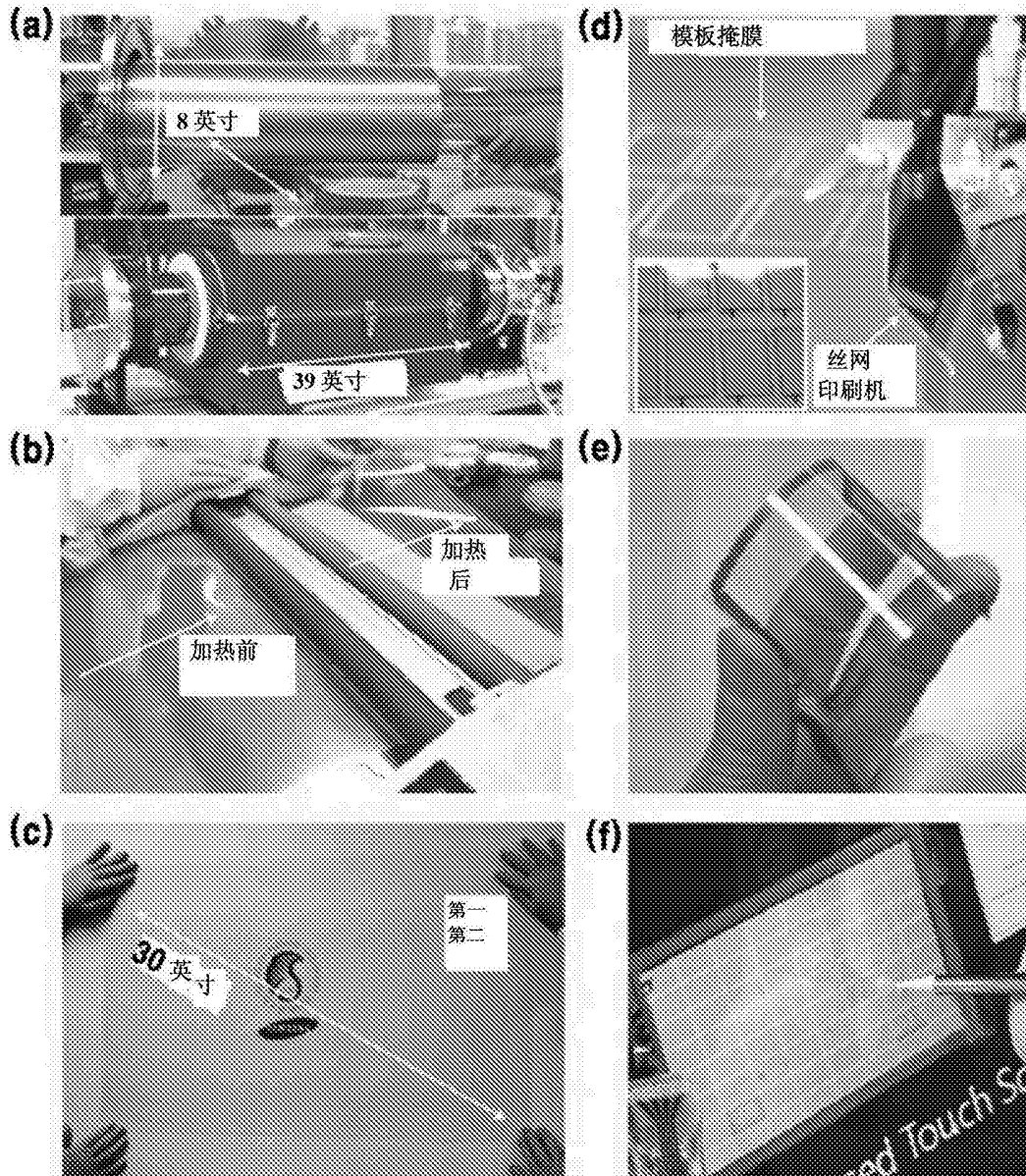


图 7

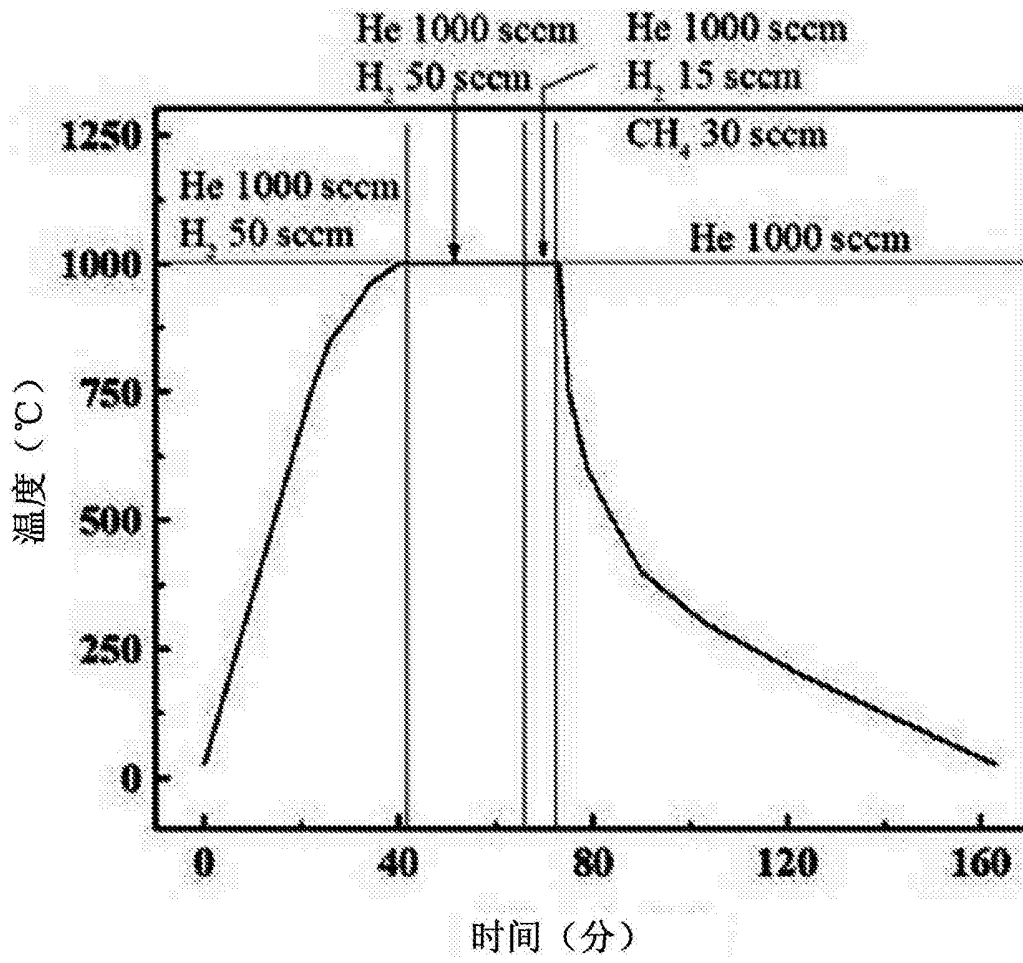


图 8

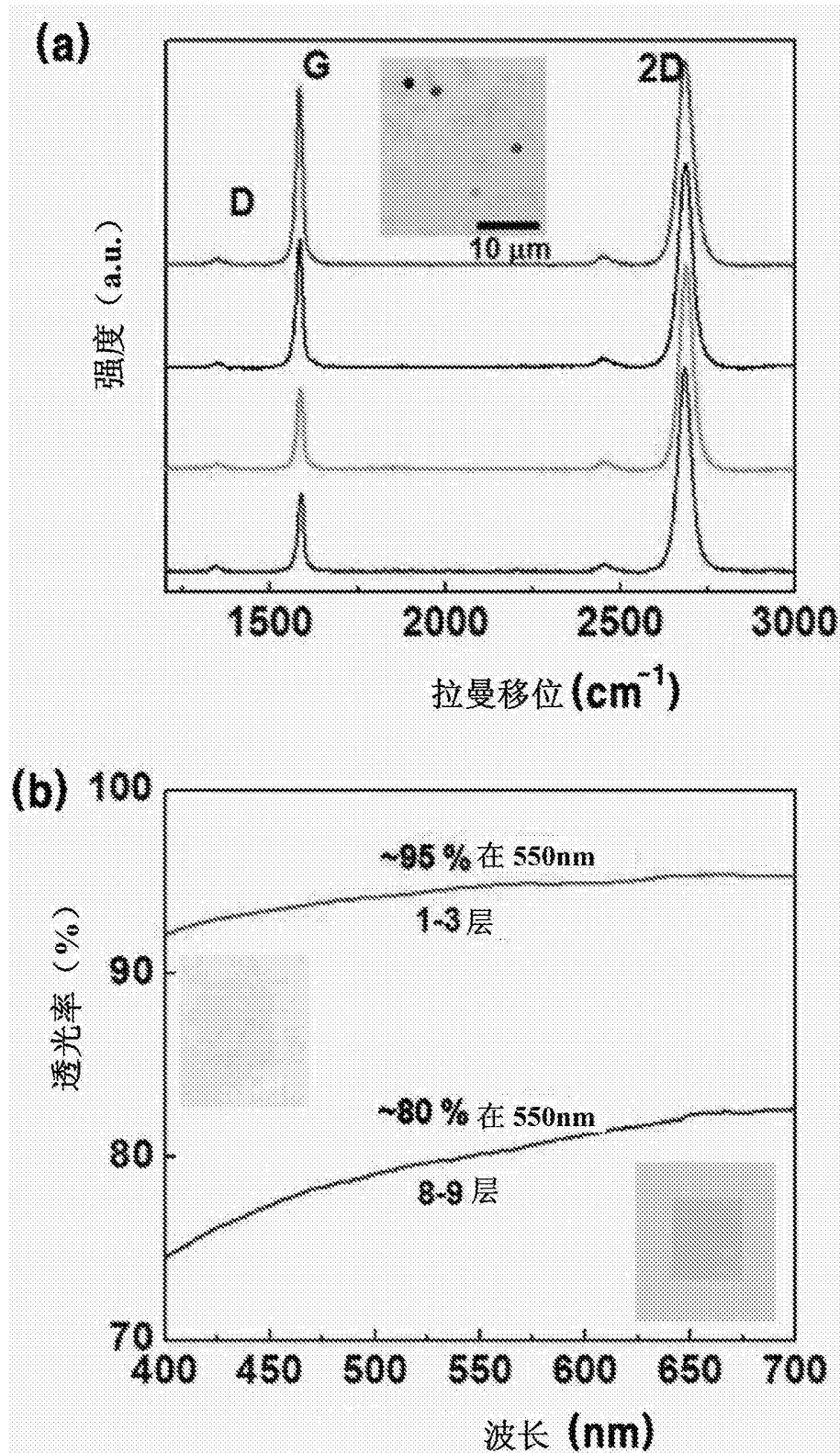


图 9

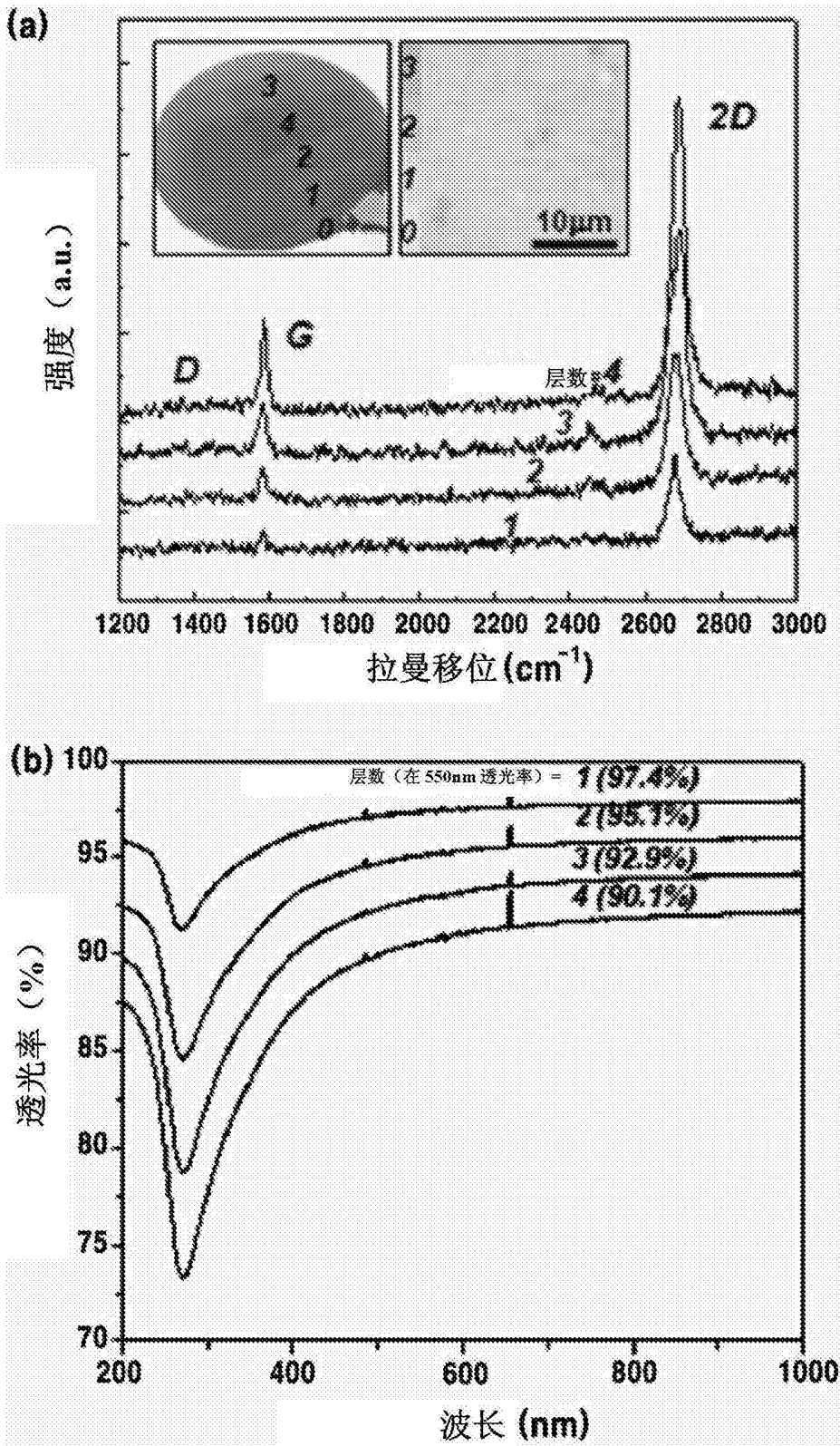


图 10

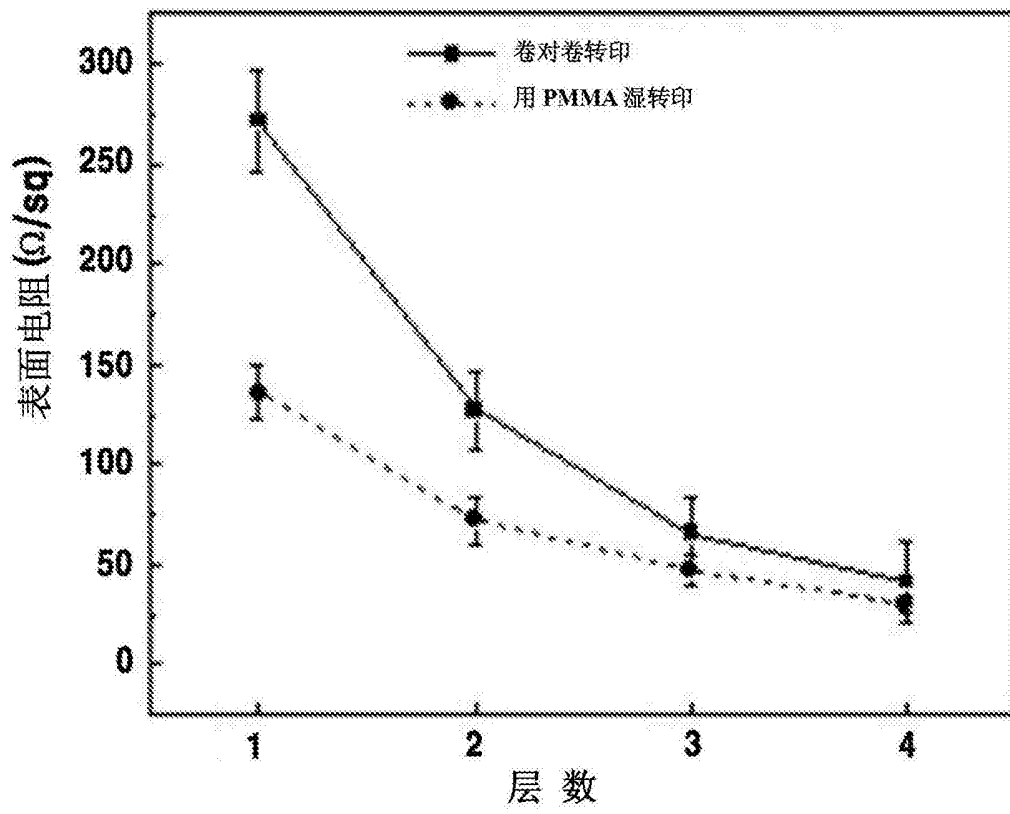


图 11A

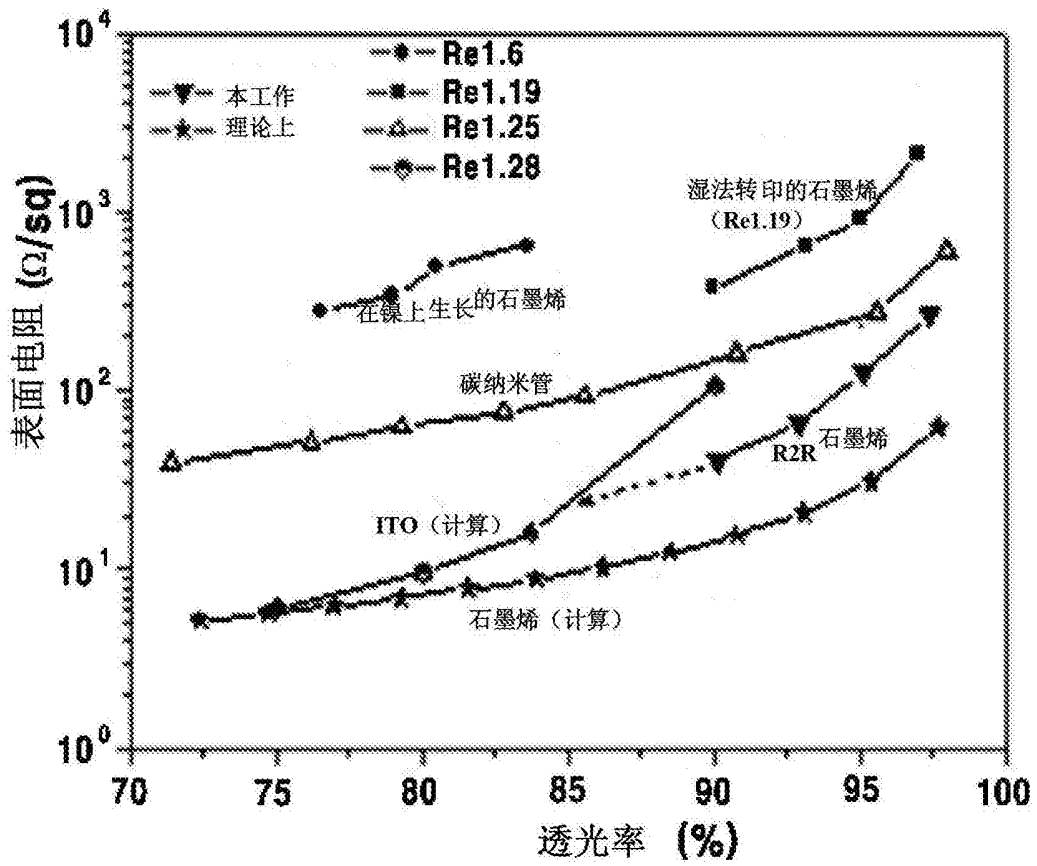


图 11B

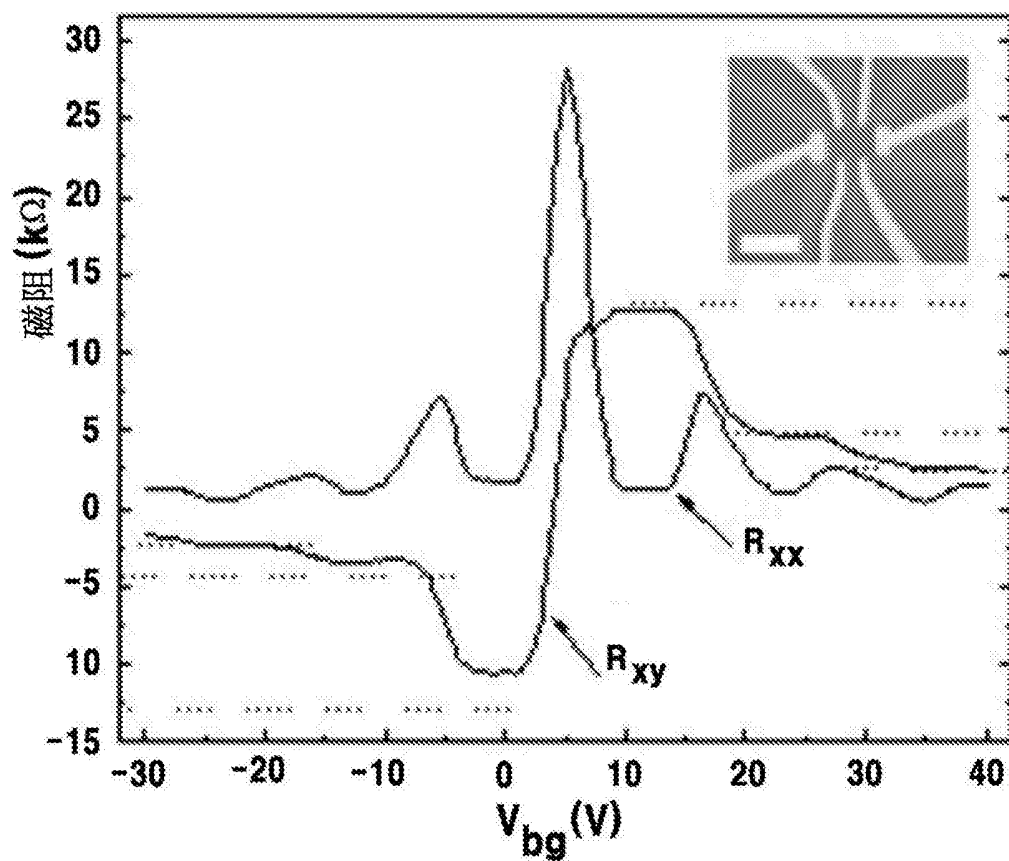


图 11C

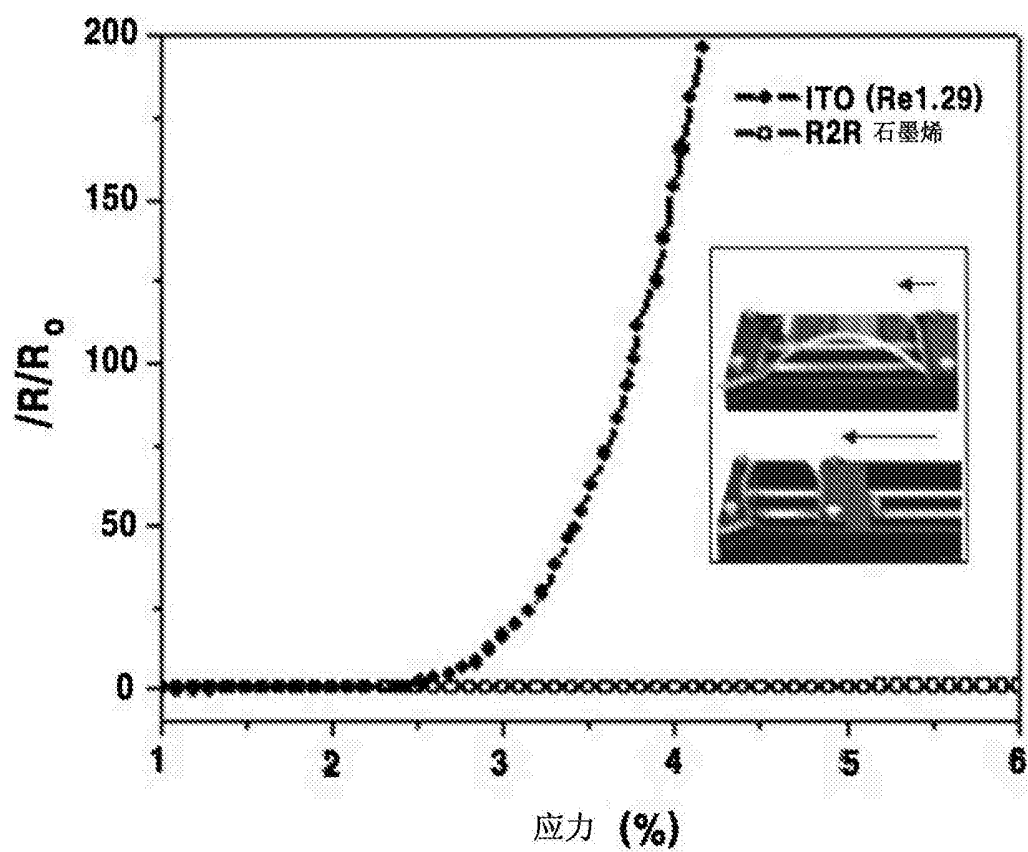


图 11D

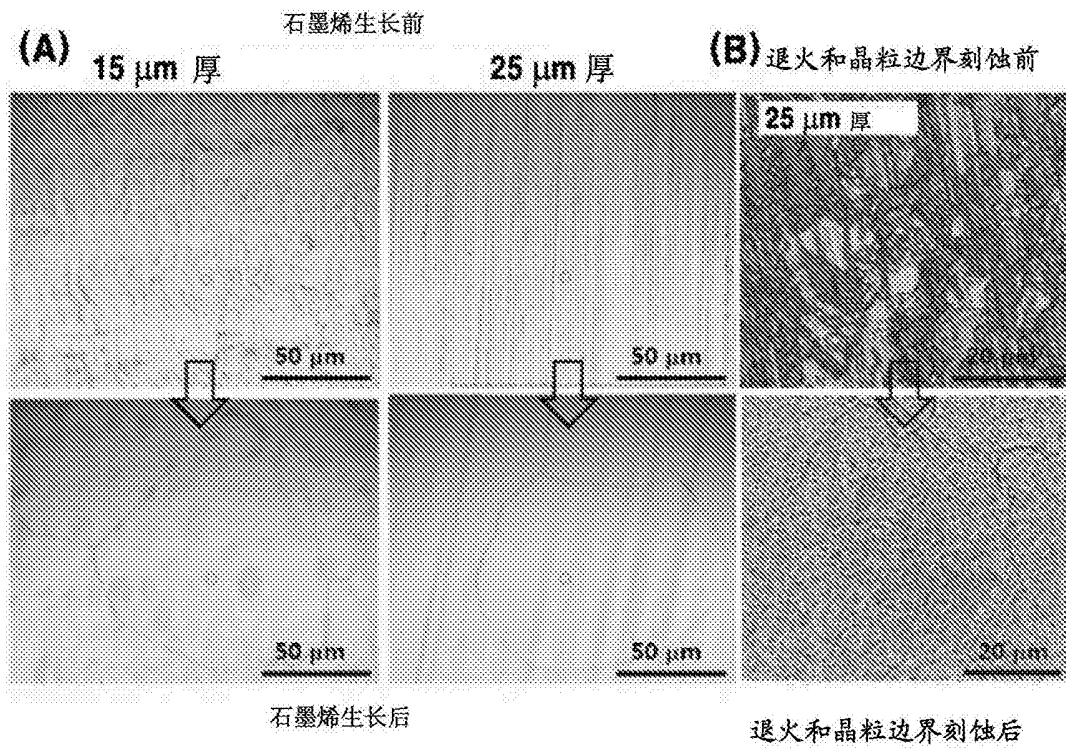


图 12

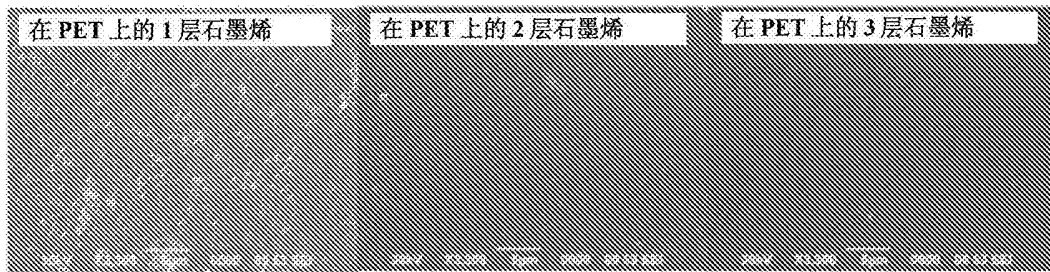


图 13

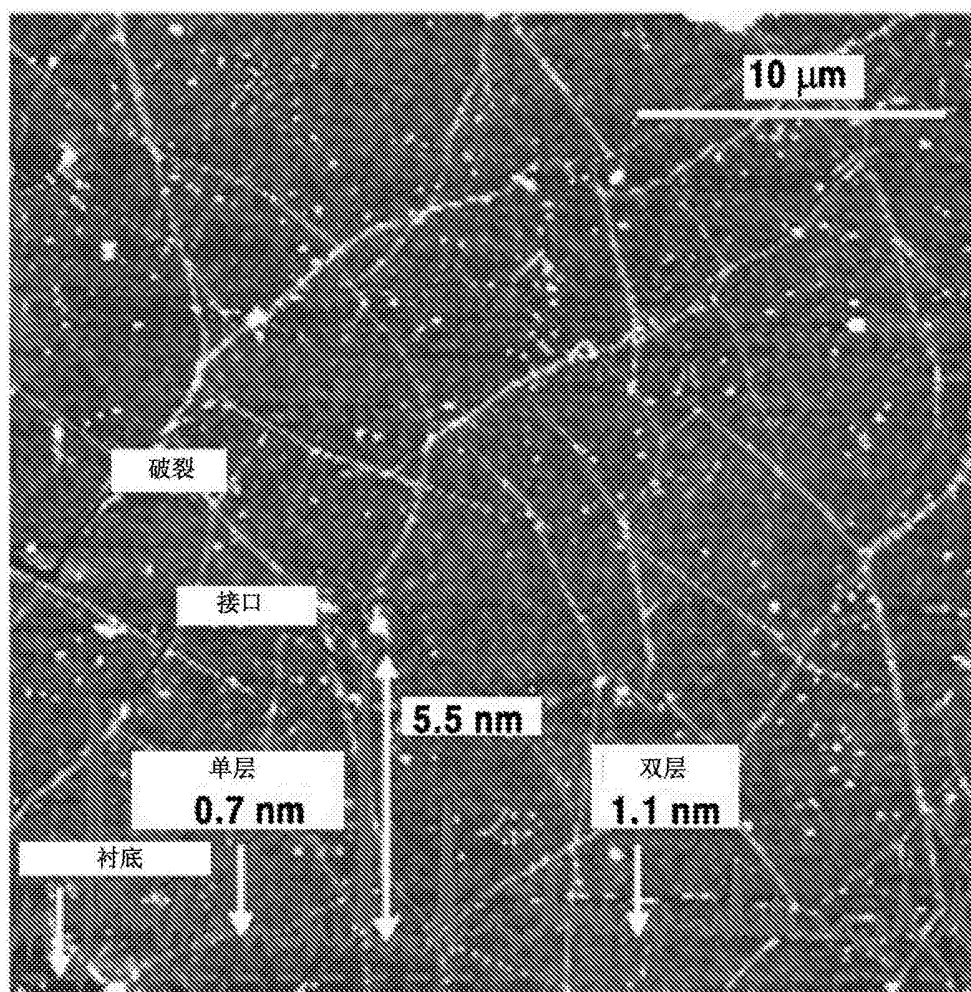


图 14

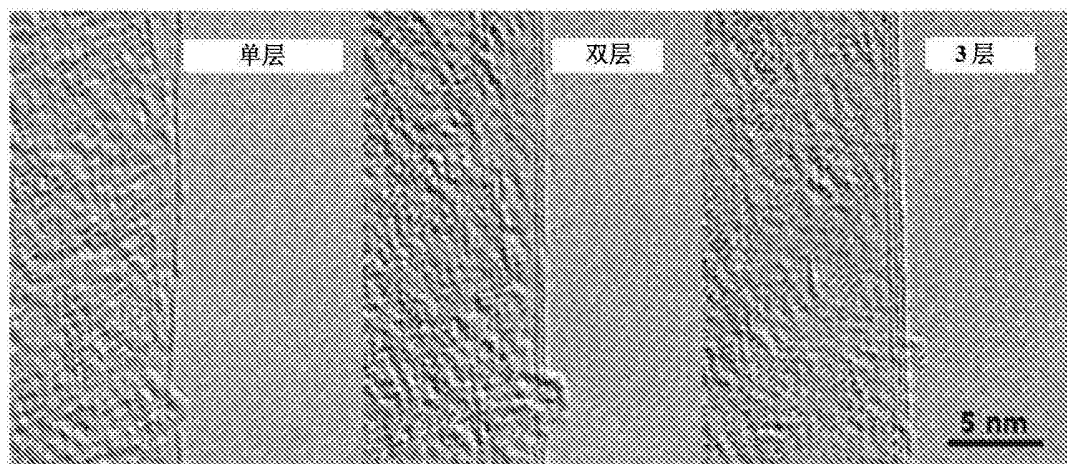


图 15